

Itaca 80 calefactora R12, Itaca 80 calefactora R18

Libro de Instrucciones




LACUNZA®

Lacunza le felicita por su elección.

Certificada bajo la Norma ISO 9001, Lacunza garantiza la calidad de sus aparatos y se compromete a satisfacer las necesidades de sus clientes.

Seguros de su saber hacer que le dan sus más de 50 años de experiencia, Lacunza utiliza avanzadas tecnologías en el diseño y fabricación de toda su gama de aparatos. Este documento le ayudará a instalar y utilizar su aparato, en las mejores condiciones, para su confort y seguridad.

ÍNDICE

1. PRESENTACIÓN DEL APARATO.....	3
1.1. Características generales	3
2. INSTRUCCIONES PARA EL INSTALADOR	6
2.1. Aviso para el instalador	6
2.2. El local de instalación.....	6
2.2.1. Ventilación del local.....	6
2.2.2. Emplazamiento del aparato.....	7
2.3. Montaje del aparato.....	7
2.3.1. Suelo	7
2.3.2. Distancias de seguridad	7
2.3.3. Controles anteriores a la puesta en marcha.....	7
2.3.4. Regulación de altura y nivelado	8
2.3.5. Revestimiento.....	8
2.3.6. Conexión al conducto de humos	9
2.3.7. Conducción del aire para cámara de combustión.	9
2.3.7.1. Opciones de instalación en relación a la entrada de aire para combustión.....	10
2.3.8. Opción Plus. Colocación refractarios hogar.	11
2.3.9. Marco exterior. Extracción y montaje.....	11
2.4. El conducto de humos	12
2.4.1. Características del conducto de humos.....	12
2.4.2. Remate final del conducto de humos	13
2.5. Instalación hidráulica.....	15
2.5.1. Elementos obligatorios.....	15
2.5.1.1. Vaso de expansión	15
2.5.1.2. Válvula descarga térmica.....	15
2.5.1.3. Válvula descarga de presión	15
2.5.1.4. Llenado automático.....	15
2.5.1.5. Bomba circuladora.....	15
2.5.1.6. Termostato de activación / desactivación bomba.....	15
2.5.1.7. Sistema anti-condensación	16
2.5.1.8. Purgadores automáticos	16
2.5.1.9. Llave de vaciado del circuito	16
2.5.1.10. Disipación de exceso de calor.....	16
2.5.1.11. Serpentin de seguridad.....	16
2.5.2. Relación entre la potencia del aparato calefactor y la potencia instalada en radiadores	16



2.5.3. KIT COMBI y BASIC. Instalación aparato calefactor y una caldera de gas/gasoil.....	17
2.5.4. Comprobación de la estanqueidad de la instalación.....	17
2.5.5. Conexiones de la paila al circuito de calefacción.....	17
2.5.6. Corrosión electrolítica.....	18
2.5.7. Esquemas hidráulicos orientativos.....	19
3. INSTRUCCIONES DE USO.....	23
3.1. Combustibles.....	23
3.2. Descripción de los elementos del aparato.....	24
3.2.1. Elementos de funcionamiento.....	24
3.3. Encendido.....	25
3.4. Carga del combustible.....	26
3.5. Funcionamiento.....	26
3.6. Retirada de la ceniza.....	26
3.7. Deflectores.....	26
3.7.1. Desmontaje de deflectores:.....	27
3.8. Apertura de la puerta.....	28
3.8.1. Apertura de guillotina:.....	28
3.8.2. Apertura puerta limpieza cristal.....	28
4. MANTENIMIENTO Y CONSEJOS IMPORTANTES.....	31
4.1. Mantenimiento del aparato.....	31
4.1.1. Hogar.....	31
4.1.2. Interior aparato.....	31
4.1.3. Salida de humos.....	31
4.1.4. Piezas de chapa esmaltadas.....	31
4.1.5. Piezas de chapa-fundición pintadas.....	31
4.1.6. Cristal hogar.....	31
4.2. Mantenimiento del conducto de humos.....	31
4.3. Consejos importantes.....	32
5. CAUSAS DE MAL FUNCIONAMIENTO.....	33
6. DESPIECES BÁSICOS.....	34
7. DECLARACIÓN DE PRESTACIONES.....	35

1. PRESENTACIÓN DEL APARATO

Para obtener un funcionamiento óptimo del aparato, le aconsejamos lea detenidamente este manual antes del primer encendido. Si surgiera algún problema o alguna duda, le invitamos a que se ponga en contacto con su vendedor, que le asegurará la máxima colaboración.

Con el fin de mejorar el producto, el fabricante se reserva el derecho a aportar modificaciones sin previo aviso a la actualización de esta publicación

Este aparato está concebido para quemar madera con total seguridad.
ATENCIÓN: Una instalación defectuosa puede acarrear graves consecuencias.
 Es imprescindible que la instalación y mantenimiento periódico necesario sean efectuados por un instalador autorizado siempre conforme a las especificaciones de las normativas aplicables en cada país y en este libro de instrucciones. En España deberá realizarlo un instalador con carné profesional en instalaciones térmicas de edificios, perteneciente a una Empresa Instaladora Autorizada, cumpliendo siempre con el RITE.

1.1. Características generales

	Unidad	Itaca 80 calefactora R12	Itaca 80 calefactora R12 PLUS con aisl. (ECO)	Itaca 80 calefactora R18
Potencia Térmica Nominal (P.T.N.) al agua	kW	12.5 kW (10.320 kcal/h)	12 kW (10.320 kcal/h)	17.4 kW (14.964 kcal/h)
Potencia Térmica Nominal (P.T.N.) al ambiente	kW	4.7 kW (4042 kcal/h)	17.5 kW (4042 kcal/h)	9.7kW (8342 kcal/h)
Rendimiento a P.T.N.	%	82	80	83
Concentración CO medida al 13% de O ₂ a P.T.N.	%	0.14	0.09	0.26
Caudal de humos a P.T.N.	g/s	17.2	23.7	18.3
Temperatura de humos aguas abajo del collarín a P.T.N.	°C	274	283	304
Depresión óptima de la chimenea	Pa	12	12	14
Consumo leña (haya) a P.T.N.	kg/h	5.3	8.5	7.2
Temperatura de servicio máxima admisible agua	°C	90	90	90
Presión máxima de servicio del agua	bar	2,1	2,1	2,1
Volumen de la paila	L	45	45	50
Dimensiones del hogar de combustión (sin refractarios)				
Anchura	mm	692	692	692
Fondo	mm	356	356	436
Altura útil	mm	463	463	463
Dimensiones de los leños	cm	50	50	50
Volumen de calefacción (45W/m ³) a P.T.N.	m ³	371	655	602
Intervalo de recarga de leña	h	1	1	1
Volumen del cenicero	L	2.7	2.7	2.7
Peso	kg	320	320	330
Diámetro salida de humos	mm	150	150	200

Nota: Los valores indicados en el cuadro anterior se basan en los ensayos efectuados siguiendo la norma UNE-EN 13229 con troncos de haya con no más de un 18% de humedad y la depresión indicada en cada caso.

Atención: este aparato está diseñado y preparado para trabajar con los combustibles, el grado de humedad del combustible, las cargas de combustible, los intervalos de carga del combustible, el tiro de chimenea y la forma de instalación, indicados en este Libro de Instrucciones. El no respetarlo, puede acarrear problemas en el aparato (de deterioro, de longevidad, etc.) que no serán respondidos por la garantía de Lacunza.

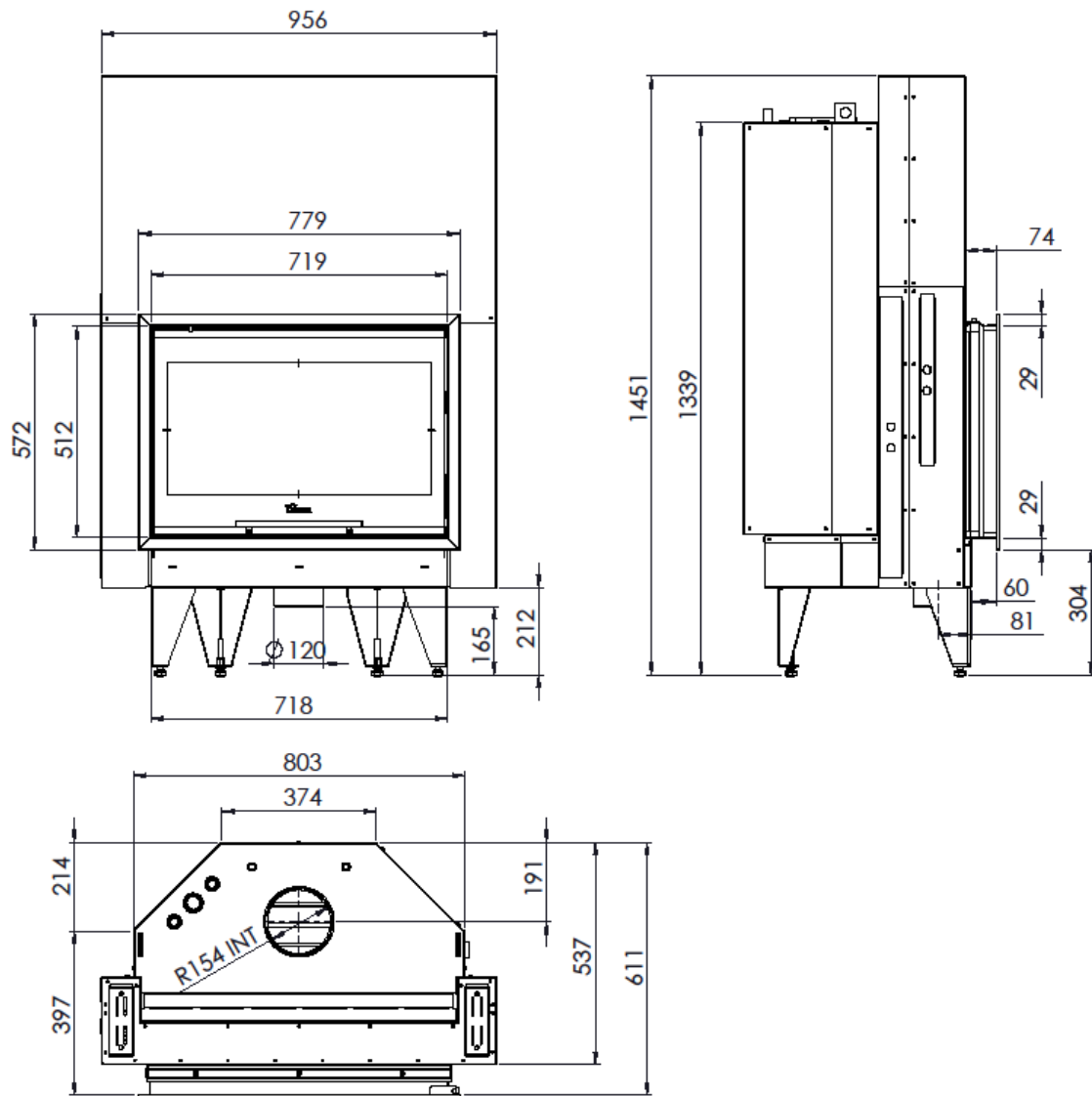


Figura nº1 - Dimensiones en mm del aparato ITACA 80 Calefactora R12

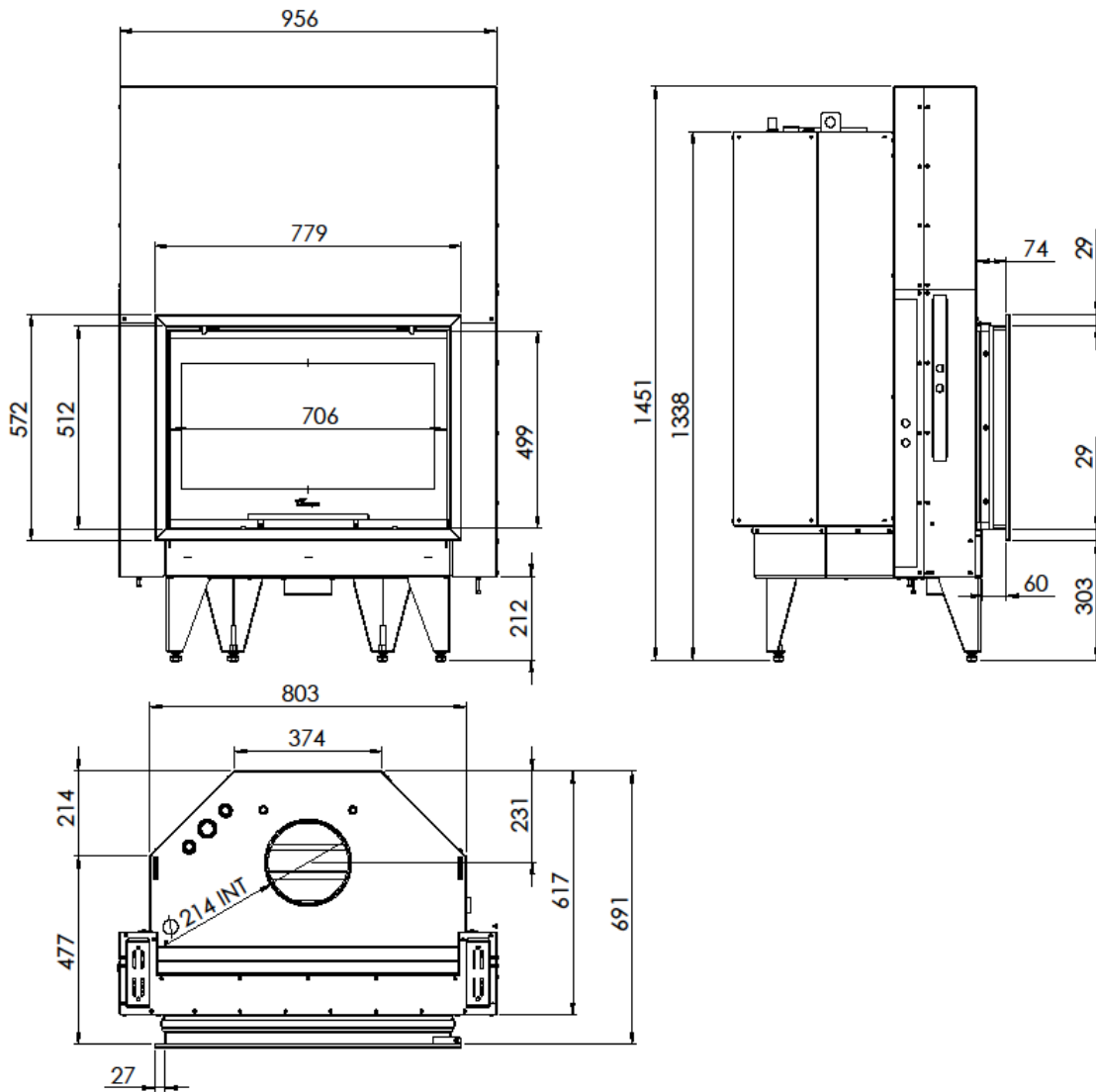


Figura nº2 - Dimensiones en mm del aparato ITACA 80 Calefactora R18

2. INSTRUCCIONES PARA EL INSTALADOR

2.1. Aviso para el instalador

Todos los reglamentos locales y nacionales incluidos todos los que hacen referencia a normas nacionales y europeas deben ser respetados en la instalación del aparato.

La instalación del aparato deberá realizarla un instalador autorizado con carné profesional en instalaciones térmicas de edificios, perteneciente a una Empresa Instaladora Autorizada.

Un aparato mal instalado puede originar graves incidentes (incendios, generación de gases nocivos, deterioro de elementos próximos, etc.)

La responsabilidad de Lacunza se limita al suministro del aparato, nunca a la instalación de éste.

2.2. El local de instalación

2.2.1. Ventilación del local

El aparato necesita un consumo de oxígeno (aire) para su buen funcionamiento. Debemos asegurar una adecuada aportación de este aire en la sala donde está colocado. Esta cantidad de oxígeno, será suplementaria al oxígeno necesario para el consumo humano (renovación de aire).

Para asegurar una buena calidad del aire que respiramos y evitar posibles accidentes por elevadas concentraciones de gases producto de la combustión (principalmente dióxido y monóxido de carbono), es absolutamente necesario y obligatorio asegurar una adecuada renovación del aire en la estancia en la que se sitúa el aparato.

Para ello, debe asegurarse el cumplimiento del Código Técnico de la Edificación (CTE DB - HS3). Esta norma de obligado cumplimiento indica que la estancia debe disponer siempre, y cómo mínimo, de dos rejillas o aperturas permanentes hacia el exterior para dicha

renovación del aire (una de admisión y otra de extracción).

Para la instalación de sus aparatos, Lacunza recomienda una sección adicional de estas aperturas. Estas dos rejillas deberán estar situadas una en la parte superior de la estancia (a menos de 30 cm del techo) y la otra en la parte inferior (a menos de 30 cm del nivel del suelo). Además, las dos rejillas deben comunicar obligatoriamente con la calle, para poder renovar el aire de la estancia con aire fresco.

La sección mínima que debe tener cada una de las rejillas depende de la potencia nominal del aparato, según esta tabla:

Potencia del aparato (kW)	Sección adicional mínima de cada una de las rejillas (cm ²)
$P \leq 10$ kW	70
$10 < P \leq 15$	90
$15 < P \leq 20$	120
$20 < P \leq 25$	150
$25 < P \leq 30$	180
$30 < P \leq 35$	210
$P > 35$	240

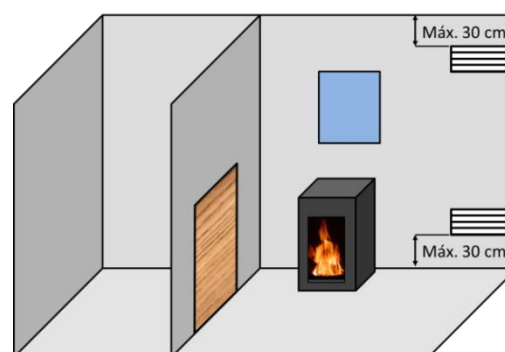


Figura nº3 - Esquema orientativo para rejillas de ventilación

En el caso de aparatos con posibilidad de conducción del aire de combustión, desde la calle, no será necesario lo descrito en la Tabla anterior.

El aparato debe utilizarse siempre con la puerta cerrada

En las habitaciones equipadas de un VMC (ventilación mecánica controlada), ésta aspira y renueva el aire ambiente; en este caso la habitación está ligeramente en depresión y es necesario instalar una toma de aire exterior, no obturable, de una sección al menos de 90 cm².

2.2.2. Emplazamiento del aparato

Elegir un emplazamiento en la habitación que favorezca una buena distribución del aire caliente, tanto por radiación como por convección.

2.3. Montaje del aparato

2.3.1. Suelo

Asegurarse que la base sea capaz de soportar la carga total constituida por el aparato y su revestimiento.

Cuando el suelo (la base) sea combustible, prever un aislamiento adecuado.

2.3.2. Distancias de seguridad

Tomar nota de respetar las distancias de instalación del aparato con respecto a **materiales combustibles**. Visto el aparato de frente:

ITACA 80 CALEFACTORA	Distancia a materiales combustibles (mm)
Desde el costado derecho	60
Desde el costado izquierdo	60
Desde la trasera	60
Desde el frente	1000

Tener en cuenta que puede ser necesario incluso proteger los materiales no combustibles para evitar roturas, deformaciones, etc., por exceso de temperatura si el material no combustible no está preparado para soportar altas temperaturas.

2.3.3. Controles anteriores a la puesta en marcha

- Verificar que el cristal no sufre ninguna rotura o daño.
- Verificar que los pasos de humos no se encuentran obstruidos por partes de embalaje o de piezas sueltas.
- Verificar que las juntas de estanqueidad del circuito de evacuación de humos están en perfecto estado.
- Verificar que la puerta abre y cierra perfectamente.
- Verificar que las piezas móviles se encuentran instaladas en sus lugares correspondientes.
- Verificar la correcta colocación los deflectores.
- Soltar tornillos amarres contrapesos antes de intentar cerrar la puerta guillotina: una vez que se extrae el aparato del embalaje, se observará que la puerta está abierta, situada en su posición más alta, y que además no se puede bajar. Ello es debido a que los contrapesos del aparato están sujetos con un tornillo de M6 desde la parte inferior del aparato a la altura de las 2 patas delanteras, para que durante el transporte no se balanceen y ocasionen desperfectos en el aparato. Importante no intentar manipular la puerta, antes de soltar los tornillos que sujetan a los contrapesos.

IMPORTANTE: Extraer tornillo y tuerca de ambos lados del aparato antes de bajar la puerta en guillotina

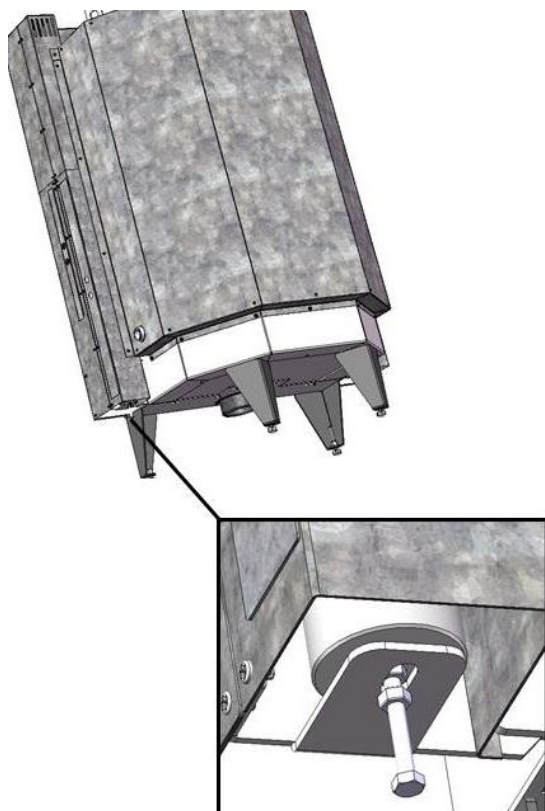


Figura nº4 - Acceso para soltar los tornillos de amarre de los contrapesos

2.3.4. Regulación de altura y nivelado

Es muy importante que el aparato esté perfectamente nivelado, tanto respecto al plano horizontal como al vertical (utilizar nivel de burbuja).

El aparato tiene patas regulables, que nos permiten variar su altura (2-3 cm).

¡IMPORTANTE! Antes de revestir el aparato, comprobar que una vez esté nivelado, la puerta guillotina funcione correctamente, pudiendo subir y bajar la puerta con suavidad y sin ningún tipo de rozamiento ni ruido ajeno al buen funcionamiento del sistema guillotina

2.3.5. Revestimiento

Es necesario asegurarse de que el revestimiento del aparato no esté constituido de materiales inflamables o que se degraden con el efecto del calor (papel pintado, moquetas, cerramientos a base de materiales plásticos, Silestone, etc.).

En la imagen que viene a continuación, se muestra un ejemplo de cómo realizar un cerramiento correctamente:

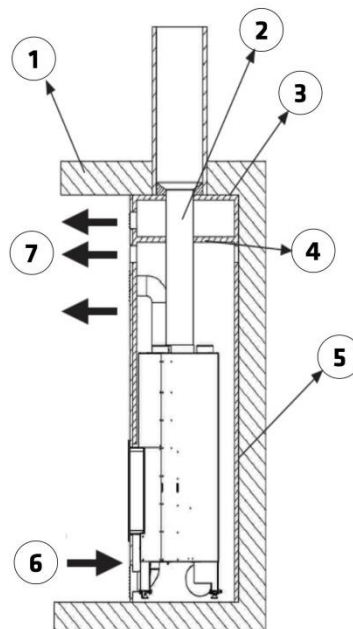


Figura nº5 - Esquema interior del cerramiento

Leyenda para esquema de cerramiento:

- 1 Techo
- 2 Conducto de salida de humos
- 3 Material no combustible (aislamiento interior de la campana)
- 4 Deflector aislante de material no combustible
- 5 Pared
- 6 Entrada de aire fresco (1.000 cm²)
- 7 Salida de aire caliente (1.000 cm²)

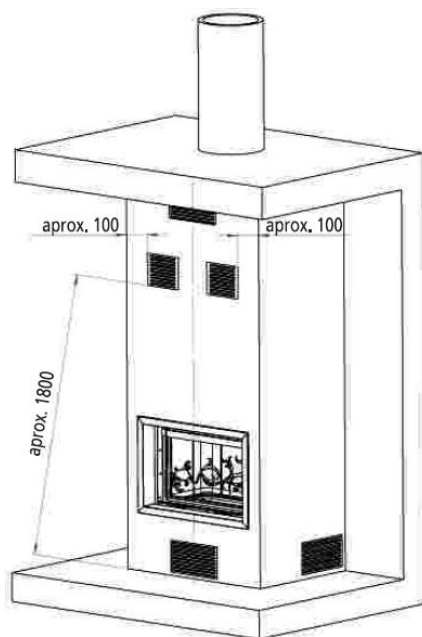


Figura nº6 - Esquema exterior del cerramiento

Para posibilitar una adecuada circulación del aire y un buen funcionamiento, es imprescindible que el cerramiento tenga una sección mínima de entrada de aire fresco de 1.000cm^2 por debajo del nivel del aparato y una salida de aire caliente mínima de 1.000cm^2 en la parte superior (justo antes del deflector aislante interior del cerramiento). Estas secciones de entrada y salida deben permitir una renovación de aire tal que aseguren que ningún elemento del interior de la campana sufra daños por exceso de temperatura.

Esta configuración es independiente del tipo de instalación que se elija (aire combustión del interior o exterior). Además, es también conveniente que haya otra rejilla de ventilación-descompresión del aire caliente comprendido entre el deflector aislante de la campana y el techo.

¡Atención!, en los aparatos con posibilidad de conducción del aire para la cámara de combustión, si el aire lo tomamos de la habitación donde está colocado el aparato, la campana deberá tener abajo otra toma de aire, además de la entrada de 1.000 cm^2 .

¡Atención! El instalador deberá prever en el cerramiento los registros de acceso necesarios (trampillas, puertas...) para poder acceder en cualquier momento a

todos elementos del interior de la campana que puedan necesitar mantenimiento o reposición, como por ejemplo sistema de contrapesos o componentes hidráulicos y de seguridad del circuito de calefacción.

2.3.6. Conexión al conducto de humos

Se efectuará la conexión del aparato a la chimenea mediante tubería específica para resistir a los productos de la combustión (ej. Inoxidable, chapa esmaltada...)

Para la conexión del tubo de evacuación de humos con la brida de la salida de humos, introduciremos el tubo en la brida y sellaremos la junta con masilla o cemento refractario, para hacerla completamente estanca.

Es necesario que el instalador asegure que el tubo conectado al aparato esté bien sujeto y no tenga posibilidad de salirse de su alojamiento (debido por ejemplo a las dilataciones por temperatura...).

2.3.7. Conducción del aire para cámara de combustión.

Este modelo de aparato tiene la posibilidad de tomar la entrada del aire para la combustión directamente desde el exterior. Se recomienda que, si hay posibilidad, la toma del aire para la combustión se realice desde el exterior mediante un tubo no obturable de $\varnothing 120\text{mm}$ conducido hasta la tobera situada en la parte inferior-frontal del aparato. Esta sería la mejor opción, ya que de esta forma no se producirían corrientes de aire en el interior del habitáculo en el que esté instalado el aparato ni déficit de oxígeno. También tiene la ventaja de que si se está utilizando algún aparato de extracción o de ventilación mecánica de aire en el mismo habitáculo o en algún otro comunicado al de la chimenea calefactora, no habrá peligro de revoques que dificulten el correcto tiro del aparato.

Si no es posible, deberemos asegurar esta entrada de aire para la combustión, mediante su correspondiente rejilla en la parte inferior de la campana (además de las rejillas de aireación de la campana).

2.3.7.1. Opciones de instalación en relación a la entrada de aire para combustión.

En relación a la entrada de aire para la combustión (si es aire procedente del exterior o lo es del interior del habitáculo en el que está el aparato) habrá 2 modos instalación que habrá que tener en cuenta para que haya un correcto funcionamiento del aparato. A continuación se describe cada una de estas opciones, ayudada de una imagen y según esta leyenda:

Leyenda para esquemas de opciones de instalación según entrada de aire para combustión y salida de aire caliente:

- 1 Rejilla de salida de aire caliente
- 2 Rejilla de entrada de aire para combustión
- 3 Tubo liso
- 4 Tobera de entrada de aire para combustión
- 5 Entrada de aire para combustión desde el exterior

OPCIÓN A: Entrada de aire para la combustión desde el interior del habitáculo.

Para esta opción, no sería necesario conducir mediante tubo liso, el aire de entrada para la combustión desde la rejilla del revestimiento (2) hasta la tobera de entrada de aire para la combustión (4).

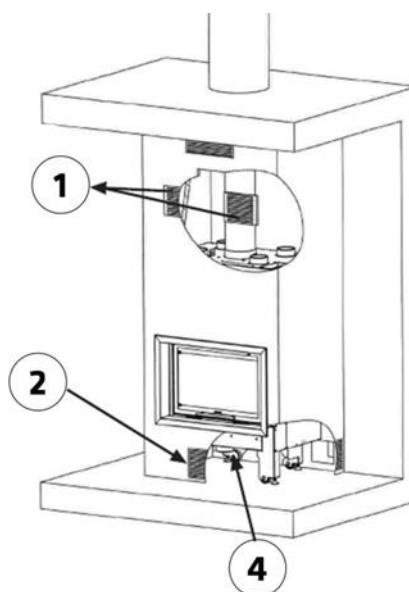


Figura nº7 - Imagen descriptiva de OPCIÓN A: Entrada de aire para la combustión desde el interior del habitáculo.

OPCIÓN B: Entrada de aire para la combustión desde el exterior del habitáculo.

Para esta opción, la entrada de aire para la combustión se conduciría desde el exterior del habitáculo en el que se encuentra el aparato (otra habitación o la calle), hasta la tobera de entrada del aire para la combustión mediante tubo liso de Ø120mm.

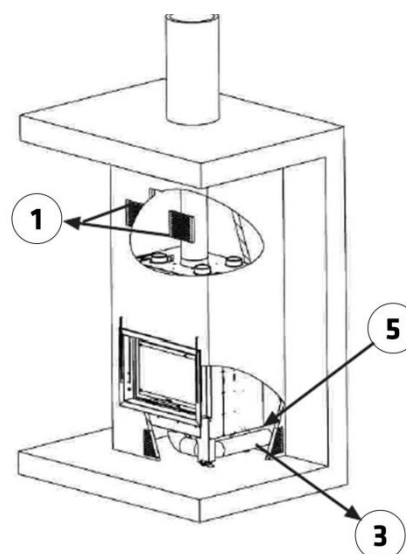


Figura nº8 - Imagen descriptiva de Opción B

2.3.8. Opción Plus. Colocación refractarios hogar.

Si ha elegido el aparato con la opción Plus, el hogar de combustión estará revestido con ladrillo refractario.

¡Atención!, tenga especial cuidado a la hora de depositar los leños en el interior del hogar ya que los refractarios se pueden fisurar o fracturar si son golpeados con los leños en el momento de las cargas. Lacunza no se responsabiliza de los daños causados en los refractarios del hogar debido a cargas incorrectas.

Si no ha elegido la opción Plus de serie, tiene la posibilidad de pedirla como accesorio en el momento que lo considere oportuno. En el interior del kit plus, tendrá las instrucciones de montaje del mismo en el hogar. Al elegir la opción Plus, su incidencia en el aparato se verá reflejada en:

- Mejor estética del hogar de combustión
- Mejor combustión (mayor rendimiento y menores emisiones)
- Se minimizan los problemas de condensaciones causadas por bajas temperaturas de humos.
- Mejor limpieza del cristal
- Mejor tiro
- Mayor durabilidad de la paila

Para que los refractarios se mantengan limpios, es necesario que haya altas temperaturas en el hogar. De lo contrario los refractarios se ennegrecerán durante el uso.

2.3.9. Marco exterior. Extracción y montaje.

Si tiene la necesidad de extraer el marco exterior del aparato (revestimiento, transporte, etc), la forma de proceder sería:

- Desenroscar los 2 pivotes cilíndricos de los registros 1º y 2º hasta extraerlos completamente.

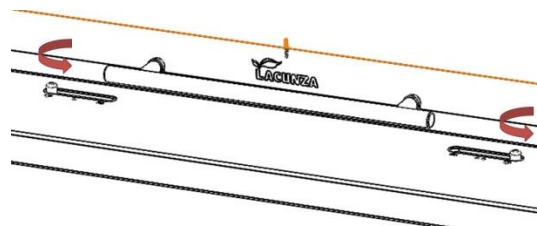


Figura n°9 - Desenroscar los 2 pivotes de los registros 1º y 2º

- Destornillar los 5 tornillos de M6 que amarran el marco exterior en ambos lados del mismo.

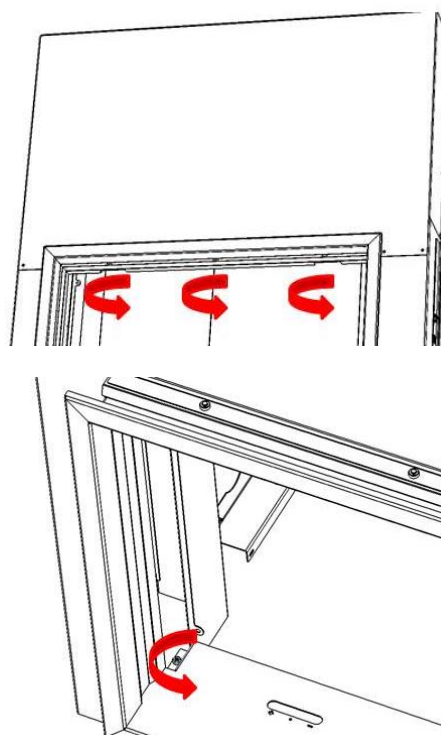


Figura n°10 - Desatornillar los 5 tornillos que amarran el marco exterior

- Extraer el marco de su alojamiento con mucho cuidado de no dañar el esmalte del mismo. Primero elevar el marco para librar los tornillos que han quedado visibles tras soltar los pivotes y posteriormente traerlo hacia delante.

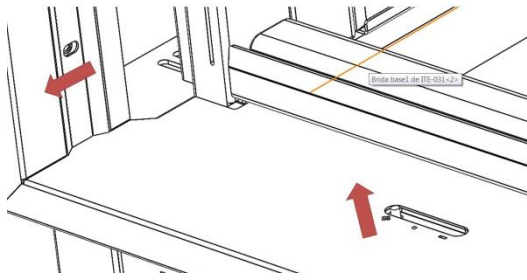


Figura nº11 - Extracción del marco

- Para volver a colocar el marco, seguir el proceso inverso al de extracción.

2.4. El conducto de humos

El conducto de humos ha de cumplir la normativa de instalación de chimeneas en vigor, actualmente la UNE 123001.

En habitaciones equipadas de Ventilación Mecánica Controlada, la salida de gases de ésta, nunca debe conectarse al conducto de evacuación de humos.

El aparato debe colocarse en un conducto de humos propio, nunca en un conducto de humos que esté compartido con otro aparato.

2.4.1. Características del conducto de humos

El conducto de humos deberá ser de un material adecuado para resistir los productos de la combustión (E. acero inoxidable, chapa esmaltada...)

Los aparatos calefactores (con paila) requieren que la salida de humos sea de tubo doble y aislado en la totalidad de la instalación, incluso en el interior de la casa. Esto impide que los humos se enfríen en exceso evitando revoques de humos y condensaciones.

Los aparatos no calefactores (sin paila) requieren que la salida de humos sea de tubo doble y aislado únicamente en los tramos en los que el tubo vaya por el exterior o por zonas frías, pudiendo utilizar tubo sencillo en el interior de la casa, aprovechando así el calor de los humos para calentar la estancia, aislándolo únicamente en los tramos en los que el exceso de

temperatura pudiera ocasionar desperfectos.

En caso de contar con salida de humos de obra, habrá que entubarla y aislarla para garantizar un correcto tiro.

El diámetro del tubo ha de ser el mismo que el diámetro de la salida de humos del aparato en toda su longitud, para garantizar el correcto funcionamiento del mismo.

El conducto ha de evitar, la entrada de agua de lluvia.

El conducto debe estar limpio y ser estanco en toda su longitud.

El conducto ha de tener una altura mínima de 6m, y el sombrerete no debe obstaculizar la libre salida de los humos.

Si el conducto tiene tendencia a producir revoques, será necesario instalar un anti-revoques eficaz, un aspirador estático, un ventilador extractor de humos o remodelar la chimenea.

Nunca se instalarán codos de 90°, debido a la gran pérdida de tiro que generan y se minimizará en lo posible el uso de codos de 45°. Cada codo de 45° equivale a reducir 0.5m de longitud de tubo de la chimenea. Tampoco se instalarán tramos de conducto en horizontal, reducen enormemente el tiro.

Si la depresión en la chimenea excede de los 20Pa para aparatos de 12Pa y 25Pa para los aparatos de 17Pa, será necesario instalar un moderador de tiro eficaz en el conducto. Este moderador deberá estar visible y accesible.

El conducto de humos no debe apoyarse sobre el aparato.

Ha de tenerse en cuenta que se pueden alcanzar altas temperaturas en el conducto de humos por lo que es imprescindible aumentar el aislamiento en los tramos en los que haya material combustible (vigas de madera, muebles, etc.). Puede ser necesario incluso proteger el material no combustible para evitar roturas, deformaciones, etc., por exceso de temperatura si el material no combustible no está preparado para soportar altas temperaturas.

El conducto de humos debe permitir la limpieza del mismo sin dejar tramos inaccesibles para su limpieza.

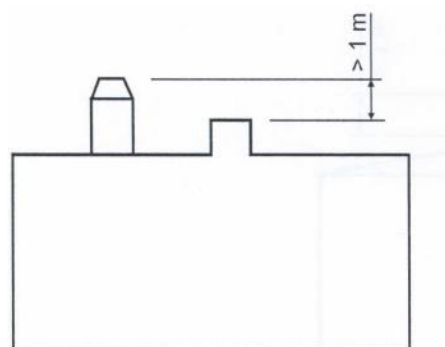


Figura nº12 - Distancias desde el remate hasta la cumbre del tejado

2.4.2. Remate final del conducto de humos

La norma UNE 123001 obliga a que la terminación del conducto de humos se realice de la siguiente manera para su correcto funcionamiento:

El remate de la chimenea debe situarse a más de 1m por encima de la cubierta, de la cumbre del tejado o de cualquier obstáculo situado en el tejado.

El remate debe elevarse más de 1m por encima de la parte más alta de cualquier edificación u obstáculo situado en un radio inferior a 10m respecto de la salida de la chimenea.

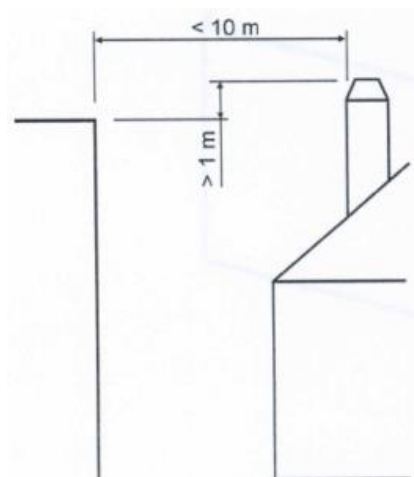
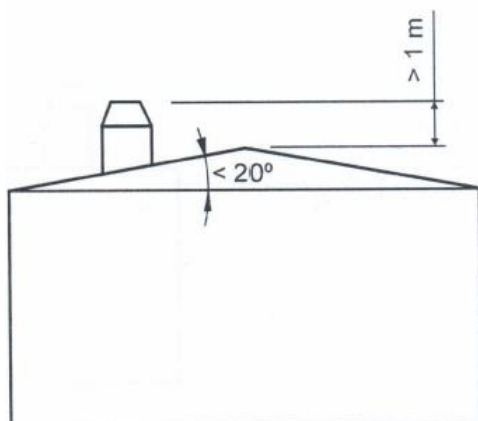
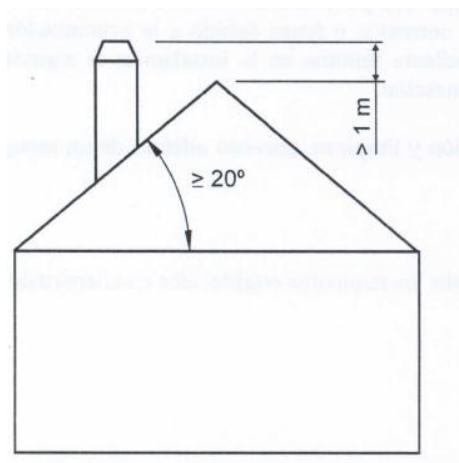


Figura nº13 - Distancias desde el remate hasta objetos a menos de 10m



El remate debe situarse simplemente por encima de cualquier edificación u obstáculo situado en un radio de entre 10m y 20m respecto a la salida de la chimenea.

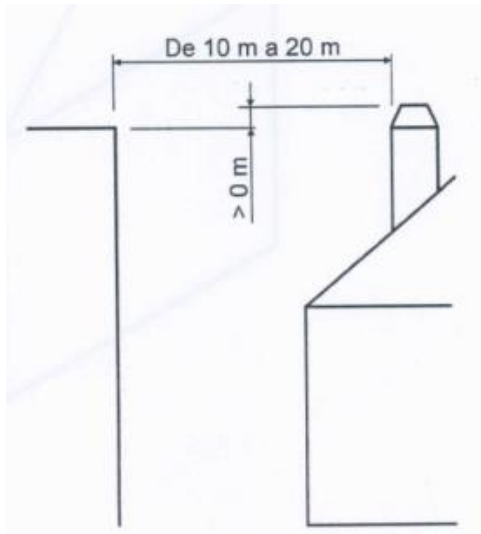


Figura n°14 - Distancias desde el remate hasta objetos entre 10 y 20m

2.5. Instalación hidráulica

¡IMPORTANTE!

Lacunza Kalor Group no se hace responsable de daños derivados de conexiones erradas o realizadas por personal no cualificado. La conexión del aparato al circuito de calefacción y el montaje del mismo debe hacerse exclusivamente por personal profesional cualificado para ello.

Es indispensable conectar la instalación hidráulica y comprobar la perfecta estanqueidad de la caldera, incluso con el fuego encendido, antes de realizar el revestimiento de la chimenea calefactora. La instalación hidráulica debe disponer de los componentes de seguridad apropiados para evitar posibles accidentes durante el uso de la chimenea calefactora. Si no se respetan las disposiciones de instalación, la garantía del producto vence y se excluye a Lacunza Calor de Vida S.A.L. de toda responsabilidad relacionada con daños a personas o cosas.

Dado lo expuesto previamente, Lacunza Calor de Vida declina toda responsabilidad sobre la posible rotura del revestimiento en caso de que no se hayan realizado las comprobaciones obligatorias previas de funcionamiento.

2.5.1. Elementos obligatorios

En toda instalación hidráulica donde vaya colocado un aparato calefactor Lacunza será obligatorio contar con:

2.5.1.1. Vaso de expansión

Puede ser vaso de expansión abierto o cerrado, en cualquiera de los casos el vaso de expansión ha de ser capaz de absorber el aumento del volumen de agua debido a su calentamiento. Lacunza recomienda la instalación con vaso cerrado, con ello el fluido del circuito no está en contacto con la atmósfera y se reducen mucho los problemas de oxidación.

2.5.1.2. Válvula descarga térmica

Indiferentemente del vaso de expansión seleccionado es necesaria la instalación de

una descarga térmica tarada en 97°C. El bulbo que comanda la válvula ha de estar instalado en el punto más caliente de la instalación, es decir, en la salida de agua caliente del aparato calefactor. Respetar las indicaciones del manual de la válvula.

Esta válvula está comprobada unitariamente por el fabricante, quien asegura su estanqueidad al ser colocada. Si una vez haya actuado, gotea agua, este goteo será debido a un exceso de temperatura del agua que haya podido deformar la junta o a alguna impureza que se haya incrustado en la junta. Estos motivos no están cubiertos por la garantía de la válvula.

2.5.1.3. Válvula descarga de presión

De haber seleccionado un vaso de expansión cerrado, es necesario instalar una válvula de descarga de presión tarada a 3bar que impida que la presión exceda de éste valor. Respetar las indicaciones del manual de la válvula.

2.5.1.4. Llenado automático

El llenado automático debe estar regulado a 1,2bar en caso de haber montado un vaso de expansión cerrado, y de haber seleccionado un vaso de expansión abierto el llenado deberá funcionar con un sistema tipo boya que permita la entrada de agua de red en cuanto el nivel de agua baje de su altura correspondiente.

Este llenado automático deberá instalarse de manera que permita su actuación en cualquier momento, por lo que nunca podrá cerrarse manualmente.

2.5.1.5. Bomba circuladora

Es necesario instalar una bomba circuladora que haga fluir el agua por toda la instalación hidráulica. Se recomienda instalarla en el retorno de la paila.

2.5.1.6. Termostato de activación / desactivación bomba

La bomba circuladora ha de ser comandada por un termostato que haga que la bomba entre en funcionamiento cuando el agua del aparato calefactor haya

llegado a los 50°C y la desactive cuando descienda del mismo valor. Éste termostato ha de estar colocado en la misma salida de agua caliente del aparato.

2.5.1.7. Sistema anti-condensación

El circuito de calefacción ha de contar con un sistema anti-condensación que garantice que el agua de retorno entra en el aparato calefactor a una temperatura superior a los 55°C.

2.5.1.8. Purgadores automáticos

En las zonas más altas de la instalación y en las zonas susceptibles de acumulación de aire se instalarán tantos purgadores como sean necesarios.

2.5.1.9. Llave de vaciado del circuito

El circuito deberá tener en su punto más bajo, una llave para vaciar el circuito.

2.5.1.10. Disipación de exceso de calor

El circuito deberá contar con un medio para la disipación de un exceso de calor en la paila, como por ejemplo un radiador de “fuga de calor”, la válvula de descarga térmica...

2.5.1.11. Serpentín de seguridad

Dispositivo de seguridad térmica ofrecido en opción para gran parte del catálogo de calefactoras de Lacunza. La descarga térmica incluida deberá apuntar con su flecha hacia el aparato y se conectará en cualquiera de las dos tomas macho del serpentín. El agua de red se conecta directamente a esta válvula de seguridad siempre y cuando la presión de red sea igual o inferior a 5bar, de ser superior se deberá introducir un regular de presión que disminuya la presión a 5bar. La conexión macho sobrante del serpentín deberá conectarse mediante un tubo metálico al desagüe. La vaina que comanda la apertura de la válvula de seguridad térmica debe ir alojada en el casquillo más cercano a la salida de agua caliente del aparato. Es necesario contar con un filtro antes de la válvula de descarga térmica

para evitar que las impurezas impidan el correcto cierre de la válvula.

Lacunza recomienda incorporar el serpentín de seguridad en los aparatos calefactores que tengan esta posibilidad. Enumeramos algunas de sus ventajas:

- Cuando actúa, no introduce-renueva agua, por lo que no se introducen impurezas-cal en el sistema hidráulico.
- El enfriamiento del exceso de temperatura del agua de la paila se realizará al “baño maría”.
- No existe posibilidad de dejar el sistema hidráulico sin agua por fallo de la descarga.
- Garantía de estar colocado en la posición más eficiente (serpentín+descarga)

Será obligatorio seguir las instrucciones del fabricante de cada uno de los elementos anteriormente citados.

Se recomienda instalar un filtro en la entrada de agua de red para evitar la entrada de impurezas y objetos extraños en el circuito hidráulico.

A la hora de instalar un aparato calefactor Lacunza, están disponibles en catálogo varios kits de conexión que incorporan la mayoría de estos elementos, facilitando su montaje y mantenimiento.

2.5.2. Relación entre la potencia del aparato calefactor y la potencia instalada en radiadores

Es de vital importancia que la relación entre la potencia térmica nominal al agua que genera el aparato y la potencia instalada en radiadores sea la adecuada. De lo contrario nos podemos encontrar con dos casos:

La potencia nominal del aparato es muy superior a la instalada

Con una menor carga de combustible de la carga nominal podremos calentar toda la instalación hidráulica, pero no llegaremos a la temperatura de humos mínima necesaria, pudiendo tener revoques de

humos y condensaciones, mientras que de realizar cargas nominales la instalación no será capaz de absorber toda la potencia generada haciendo saltar las válvulas de seguridad.

La potencia nominal del aparato es muy inferior a la instalada.

El aparato se verá obligado a trabajar siempre en rangos altos y nunca será capaz de calentar la instalación, enfriándose así el hogar causando una mala combustión, con el consiguiente problema de humos y condensaciones.

A modo de ejemplo, una columna/elemento de radiador estándar con una distancia entre ejes de 60cm, tiene una potencia térmica $\Delta T 50^{\circ}\text{C}$ de 143W/elemento. Por lo que una instalación que cuente con 100 elementos de 60cm de distancia entre ejes tendrá una potencia instalada total de 14.3kW.

En el ejemplo anterior no se han tenido en cuenta posibles pérdidas de temperatura causados por un mal aislamiento de los tubos conductores del agua del circuito, ya que se presuponen bien aislados. Si su instalación no cuenta con ellos aislados, deberán ser tenidos en cuenta en los cálculos.

2.5.3. KIT COMBI y BASIC. Instalación aparato calefactor y una caldera de gas/gasoil

A la hora de realizar la instalación de un aparato calefactor Lacunza en una instalación hidráulica en la que vaya a compartir instalación con una caldera de gas/gasoil, Lacunza cuenta con un sistema que dispone de la mayoría de elementos necesarios para realizar la conexión, para automatizar e independizar ambos sistemas.

2.5.4. Comprobación de la estanqueidad de la instalación

La estanqueidad de la paila del aparato ha sido comprobada en fábrica a 3.5bar de presión. Para comprobar la estanqueidad de la instalación hidráulica nunca conectar el aparato al circuito, y de realizarlo nunca comprobar con presiones superiores a 3bar

de presión. Lacunza no responderá de las consecuencias en este caso.

Trabajar con el aparato sin revestir durante 15 días para asegurar la no existencia de fugas en las conexiones al aparato calefactor.

2.5.5. Conexiones de la paila al circuito de calefacción

Presión de trabajo hidráulico de 1.2bar.

Siempre ha de realizarse la entrada de agua fría al aparato (retorno) por la parte inferior y la salida del agua caliente hacia el circuito de calefacción (ida) por la parte superior.

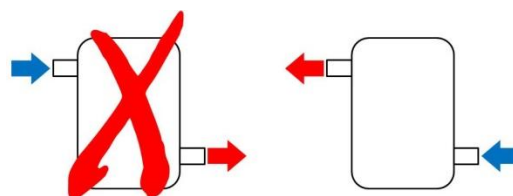


Figura nº15 - Conexión incorrecta (izda.) y conexión correcta (dcha.)

Si el aparato da la posibilidad de hacer las conexiones a ambos lados, estas conexiones deberán ser siempre en diagonal, de lo contrario, se producirá una reducción de la potencia térmica transmitida al agua.

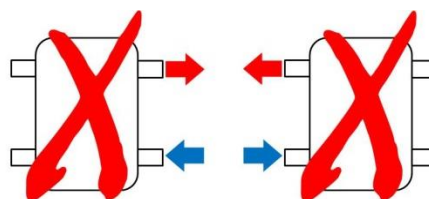


Figura nº16 - Conexiones incorrectas (menor potencia térmica al agua)

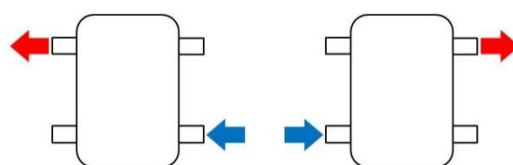


Figura nº17 - Conexiones correctas

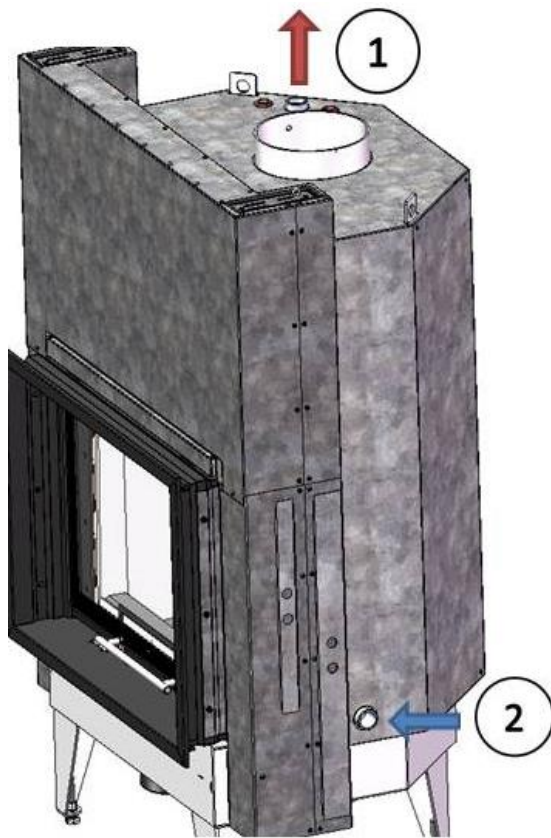


Figura n°18 - Conexiones 1: IDA, 2: RETORNO

Además de los racores de conexión de ida y retorno de la paila de 1", el aparato dispone de otros 3 racores de conexión en el lado izquierdo de la paila. :

- **Conexión (1):** racor hembra de 1/2" para la vaina de la sonda de inmersión termostática que suministra lacunza en los accesorios KIT COMBI y BASIC. Esta sonda será la que comande el arranque-paro de la bomba circuladora en el circuito de calefacción.
- **Conexión (2):** racor hembra de 1/2" para la sonda de la válvula termostática y de seguridad de descarga térmica que Lacunza suministra como accesorio.
- **Conexión (3):** Si el aparato lleva incorporado el **serpentín de seguridad** en el interior de la paila, habrá 2 racores macho de 1/2". En uno de ellos, el de ida (3), se conectará la **válvula de descarga térmica** suministrada por Lacunza (ver

manual de instrucciones de la válvula) con la flecha indicando hacia el interior del aparato, de forma que el serpentín se encontrará sin agua mientras no actúe la válvula. Para realizar esta conexión será necesario introducir un adaptador, ya que la válvula de descarga térmica tiene salidas **hembra de 3/4"**. El otro extremo de la válvula, en su entrada, se conectará el agua de red.

- **Conexión (4):** Retorno del circuito del serpentín de seguridad que será conectado al desagüe. Racor macho de 1/2".

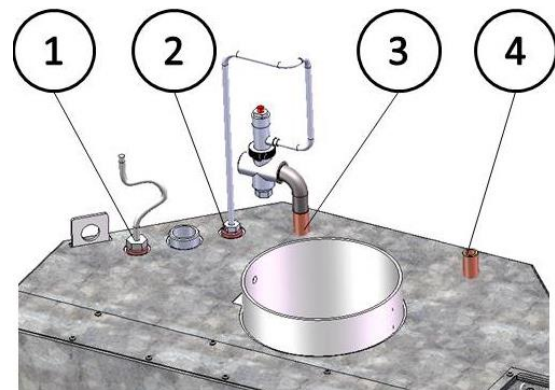
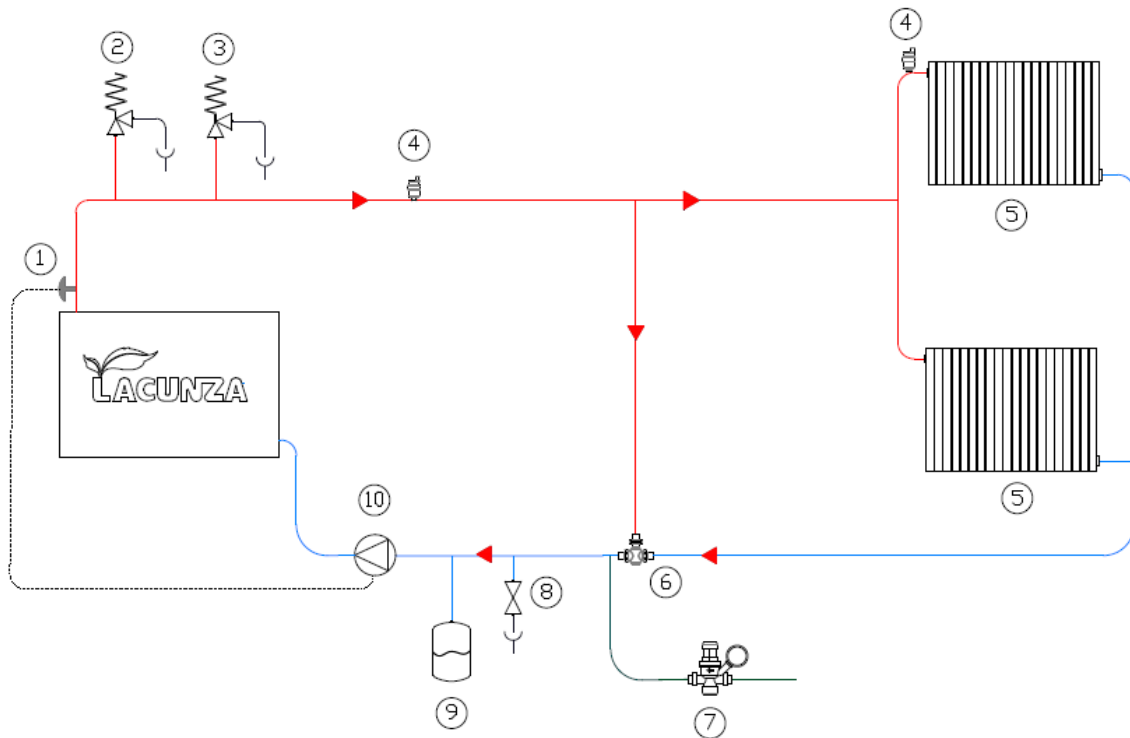


Figura n°19 - Racores de conexión en la paila

2.5.6. Corrosión electrolítica.

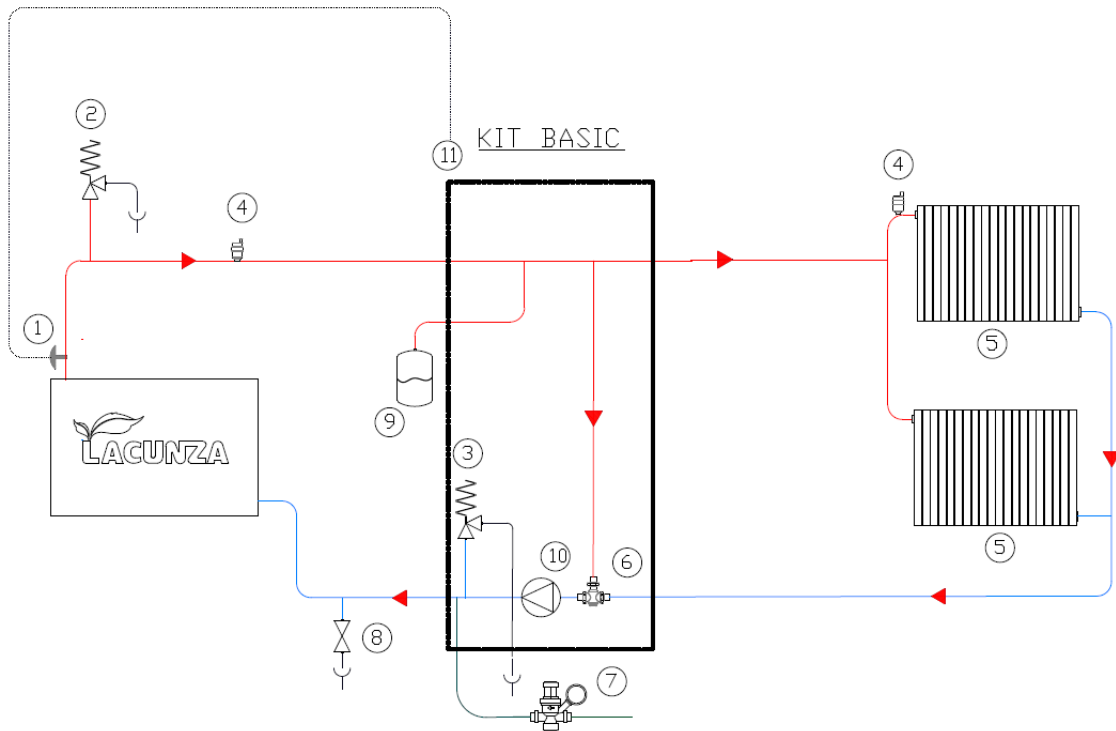
En toda instalación hidráulica donde la tubería sea metálica, pero no de acero, se recomienda colocar manguitos electrolíticos en la conexión de la tubería con la paila.

2.5.7. Esquemas hidráulicos orientativos
Esquema 1


Cuando el agua de la paila alcance los 50°C el termostato (1) hará funcionar la bomba circuladora (10), hasta que la temperatura del agua descienda de dicha temperatura.

Hasta que la temperatura de retorno de radiadores (5) no supere los 55°C, la válvula anti-condensación (6) mezclará agua de la salida de la paila con agua de retorno de radiadores para que su valor sea superior a 55°C, minimizando así cualquier problema de condensaciones ocasionado por la instalación hidráulica. Una vez la temperatura de retorno de radiadores supere los 55°C la válvula anti-condensación dejará todo el paso de agua caliente a radiadores.

De existir cualquier problema de sobre-temperatura o sobre-presión, los elementos de seguridad como la válvula de seguridad descarga térmica 97°C (2), válvula de seguridad presión 3bar (3) y el llenado automático (7) actuarían haciendo la instalación segura.

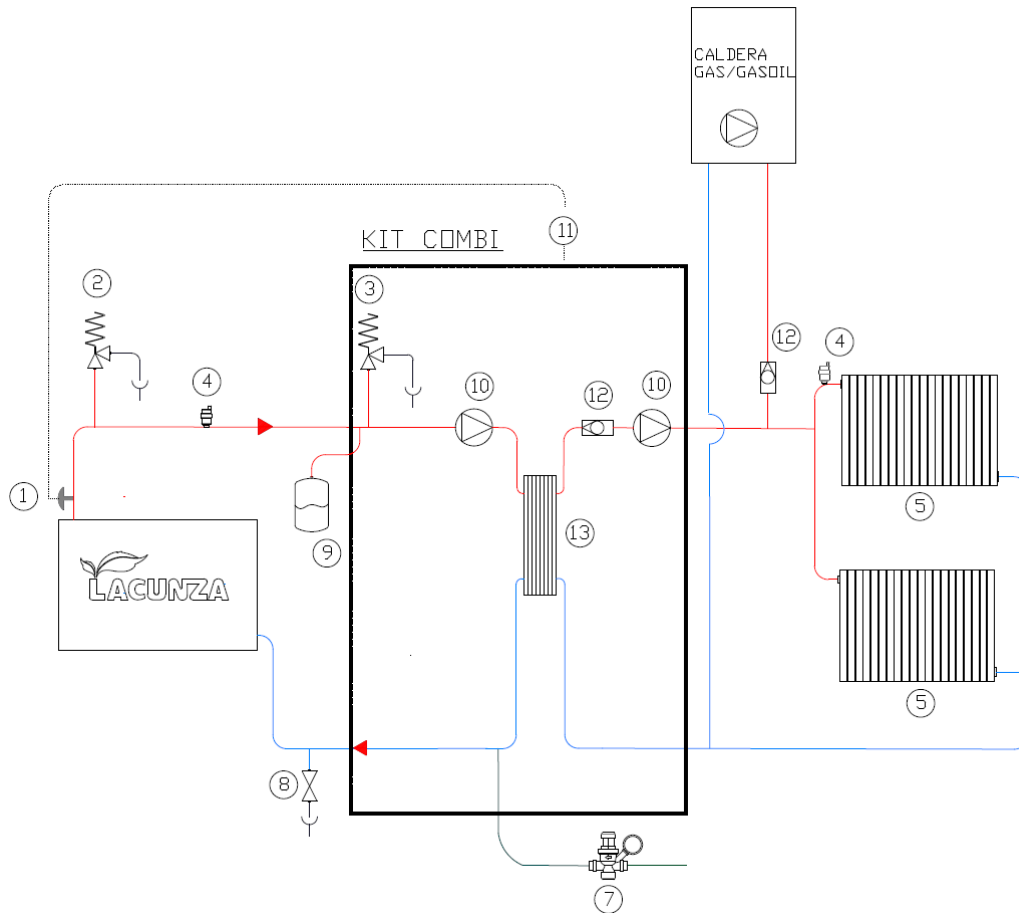
Esquema 2


Cuando el agua de la paila alcance los 45°C el termostato (1) dará señal al regulador automático (11) y este hará funcionar la bomba circuladora (10), hasta que la temperatura del agua descienda de 43°C.

Hasta que la temperatura de retorno de radiadores (5) no supere los 55°C, la válvula anti-condensación (6) mezclará agua de la salida de la paila con agua de retorno de radiadores para que su valor sea superior a 55°C, solucionando así cualquier problema de condensaciones ocasionado por la instalación hidráulica. Una vez la temperatura de retorno de radiadores supere los 55°C la válvula anti-condensación dejará todo el paso de agua caliente a radiadores.

De existir cualquier problema de sobre-temperatura o sobre-presión, los elementos de seguridad como la válvula de seguridad descarga térmica 97°C (2), válvula de seguridad presión 3 bar (3) y el llenado automático (7) actuarían haciendo la instalación segura.

En este caso, los elementos dentro del rectángulo se suministran con el kit Basic. Dispone también de sistema de protección anti-hielo y anti-bloqueo por falta de uso durante el verano.

Esquema 3


Cuando el agua de la paila alcance los 45°C el termostato (1) dará señal al regulador automático (11) y este hará funcionar la bomba circuladora (10) de la paila, haciendo circular el agua sin intercambiar calor con el circuito de radiadores a través del intercambiador de placas (13), hasta que la temperatura del agua alcance los 55°C momento en el que el regulador activará la bomba del circuito de radiadores, intercambiando ahora sí calor en el intercambiador de placas y haciendo llegar agua caliente a los radiadores.

Cuando la temperatura del agua de la paila descienda de 53°C, se parará la bomba de radiadores, y por debajo de 43°C se parará la bomba de la paila.

Cuando se está calentando radiadores con el aparato de leña, el regulador electrónico del kit Combi impide que la caldera de gas/gasoil entre en funcionamiento aunque haya demanda por termostato, evitando mal gasto de combustible de la caldera. Una vez el agua del aparato calefactor de leña haya bajado de los 48°C, el regulador automático vuelve a permitir que el calentamiento de los radiadores se haga a través de la caldera de gas/gasoil.

De existir cualquier problema de sobre-temperatura o sobre-presión, los elementos de seguridad como la válvula de seguridad descarga térmica 97°C (2), válvula de seguridad presión 3 bar (3) y el llenado automático (7) actuarían haciendo la instalación segura.



En este caso, los elementos dentro del rectángulo se suministran con el kit Combi. Dispone también de sistema de protección anti-hielo y anti-bloqueo por falta de uso durante el verano.

Leyenda para los esquemas hidráulicos:

- 1 Termostato arranque bomba 50°C
- 2 Válvula seguridad descarga térmica 97°C
- 3 Válvula seguridad descarga presión 3 bar
- 4 Purgador automático
- 5 Radiadores / emisores de calor
- 6 Válvula anti-condensación 55°C
- 7 Llenado automático
- 8 Desagüe
- 9 Vaso expansión cerrado
- 10 Bomba circuladora
- 11 Regulador automático
- 12 Anti-retorno
- 13 Intercambiador de placas

*Nota: la temperatura máxima de fluido que es capaz de soportar la válvula de descarga térmica es de 110°C.

3. INSTRUCCIONES DE USO

El fabricante declina toda la responsabilidad concerniente a los deterioros de piezas causados por el mal empleo de combustibles no recomendados o por modificaciones efectuadas al aparato o a la instalación.
Utilizar únicamente piezas de recambio originales.

Todas las reglamentaciones locales, incluidas las que hagan referencia a las normas nacionales y europeas, han de respetarse cuando se instala este aparato.

La difusión del calor se efectúa por radiación y por convección, de la parte frontal y exteriores del aparato.

Además en caso de los aparatos calefactores (con paila), otra gran parte de la difusión del calor se efectúa por conducción del aparato al fluido radiante, que será el agua del circuito de calefacción.

3.1. Combustibles

Este aparato no debe utilizarse como un incinerador, no deben utilizarse combustibles no recomendados.

- Utilizar troncos de madera seca (máximo 16% de humedad), con al menos 2 años de corte, la resina lavada y almacenados en un lugar abrigado y ventilado.
- Utilizar maderas duras con alto poder calorífico y buena producción de brasas.
- Los troncos grandes deberán ser cortados a la largura de uso antes de su almacenaje. Los troncos deberán tener un diámetro máximo de 150mm.
- Utilizar leña muy picada nos favorecerá la potencia extraída de ellas, pero también nos aumentará la velocidad del combustible quemado.

Combustibles óptimos:

- Haya.

Otros combustibles:

- Roble, castaño, fresno, arce, abedul, olmo, etc.
- Las leñas de pino o eucalipto, poseen una densidad baja y una llama muy larga, y pueden provocar un desgaste rápido de las piezas del aparato.
- El uso de leñas resinosas puede incrementar la frecuencia de limpieza del aparato y del conducto de salida de humos.

Combustibles prohibidos:

- Todo tipo de carbón y combustibles líquidos.
- «Madera verde» La madera verde o húmeda disminuye el rendimiento del aparato y provoca el depósito de hollines y alquitrán en las paredes internas del conducto de humos produciendo su obstrucción
- «Maderas recuperadas» La combustión de maderas tratadas (traviesas de ferrocarril, postes telegráficos, contrachapados, aglomerados, pallets, etc.) provoca rápidamente la obstrucción de la instalación (depósitos de hollines y alquitranes), deteriora el medio ambiente (polución, olores) y es la causa de deformaciones del hogar por sobrecalentamiento
- Todo tipo de materiales que no sean madera (plásticos, botes de espray etc.)

La madera verde y madera reprocessada, pueden provocar fuego en el conducto de salida de humos.

En este gráfico, se puede ver la influencia de la humedad en el poder calorífico de la leña:

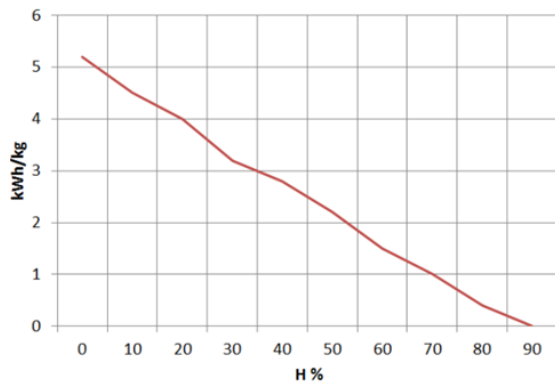


Figura n°20 - Relación entre humedad y poder calorífico de la leña.

3.2. Descripción de los elementos del aparato

3.2.1. Elementos de funcionamiento

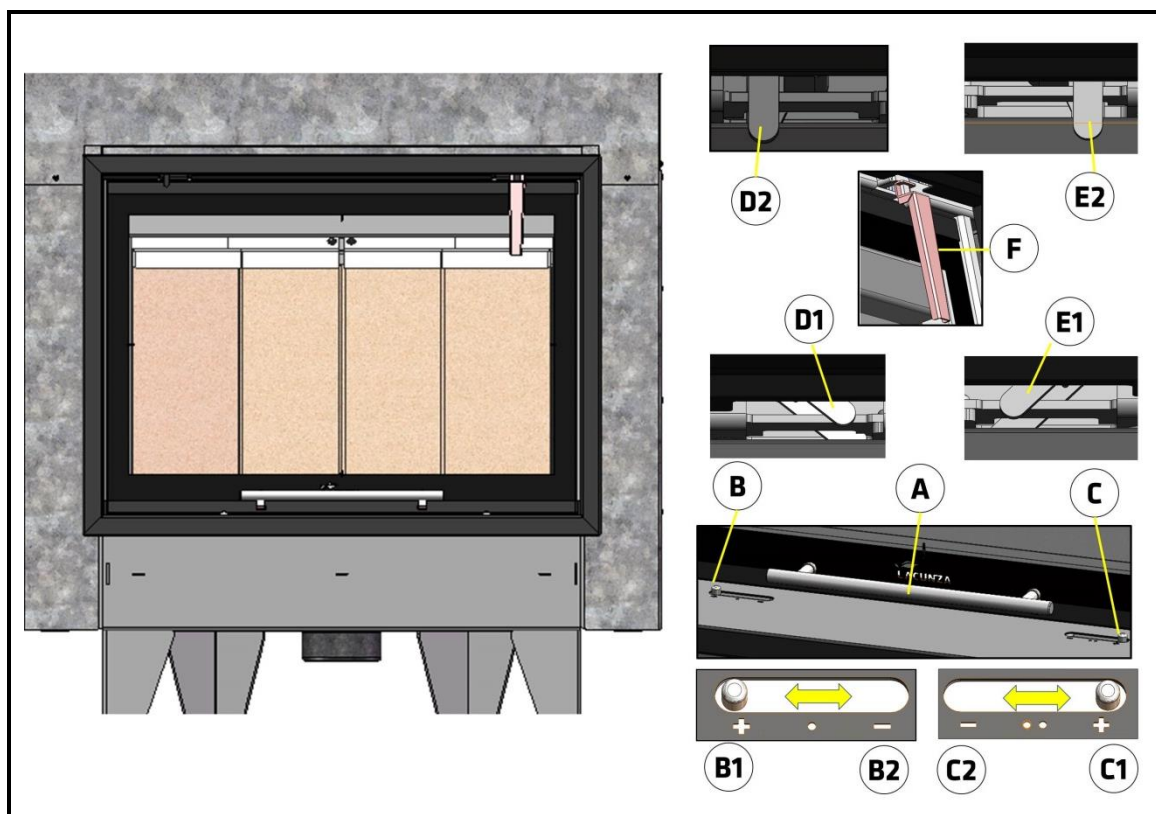


Figura n°21 - Elementos de funcionamiento del aparato

- A: Manilla puerta hogar
- B: Registro entrada aire primario
 - B1 abierto (desplazar hacia símbolo +)
 - B2 cerrado (desplazar hacia símbolo -)
- C: Registro entrada aire secundario
 - C1 abierto (desplazar hacia símbolo +)
 - C2 cerrado (desplazar hacia símbolo -)
- D: Pivote IZQ sistema apertura puerta limpieza cristal
 - D1 abierto (girar sentido anti horario)
 - D2 cerrado (girar sentido horario hasta que el pivote quede en posición vertical)
- E: Pivote DCHO sistema apertura puerta limpieza cristal
 - E1 abierto (girar sentido horario)
 - E2 cerrado (girar sentido anti horario hasta que el pivote quede en posición vertical)
- F: Útil manipulación Pivotes sistema apertura limpieza cristal

3.3. Encendido

Utilizar el aparato en tiempos cálidos (días calurosos, primeras horas de la tarde de días soleados) puede generar problemas de encendido y de tiro.

Ciertas condiciones climatológicas como la niebla, el hielo, la humedad que entra en el conducto de evacuación de humos etc. pueden impedir un tiro suficiente del conducto de humos y pueden originar asfixias.

Seguir los siguientes pasos con el fin de obtener un encendido satisfactorio.

- Abrir la puerta hogar y abrir al máximo todos los Registros entrada de aire al hogar.
- Introducir papel o una pastilla de encendido y algunas astillas de madera en el hogar.
- Encender el papel o la pastilla de encendido.
- Dejar la puerta sin cerrar del todo, dos o tres dedos durante unos 15 minutos, hasta que el cristal se caliente.

- El primer encendido, debe ser suave, para permitir a las diferentes piezas que componen el aparato dilatarse y secarse.

Atención: En el primer encendido, el aparato puede producir humo y olor. No se alarme y abra alguna ventana al exterior para que se airee la habitación durante las primeras horas de funcionamiento.

En el caso que observe agua alrededor del aparato, ésta es producida por la condensación de la humedad de la leña al prender el fuego. Esta condensación cesará al cabo de tres o cuatro encendidos cuando el aparato se adapte a su conducto de humos. En caso contrario deberemos revisar el tiro del conducto de humos (longitud y diámetro de chimenea, aislamiento de chimenea, estanqueidad) o la humedad de la leña utilizada.

Si la condensación entra en contacto con el esmalte, limpie y seque inmediatamente el esmalte con un trapo, para evitar posibles pérdidas de brillo en el mismo.



3.4. Carga del combustible

Para la carga del combustible, abrir suavemente la puerta de carga, evitando la entrada repentina de aire al hogar. Haciendo esto, evitaremos la salida de humos hacia la habitación en la que se encuentre instalado el aparato.

Realizar esta operación con el guante, para evitar quemaduras en las manos.

El intervalo de carga mínimo para una potencia calorífica nominal es de 60 minutos.

Realizar siempre cargas nominales (ver tabla del apartado 1.1)

Para una combustión mínima (por ejemplo durante la noche) utilizar troncos más gruesos.

Una vez cargado el hogar cerrar la puerta de carga.

3.5. Funcionamiento

El aparato deberá funcionar con la puerta cerrada.

Por motivos de seguridad, nunca se deben cerrar todas las entradas de aire para la combustión al aparato.

Registro de entrada de aire primario

Abriendo este registro, introducimos aire a la cámara de combustión por la parrilla.

Registro de entrada de aire secundario

Abriendo este registro, introducimos aire a la cámara de combustión por la parte superior y los laterales de la puerta del hogar.

IMPORTANTE: Manteniendo abierto este registro secundario, retrasaremos el encendido del cristal del hogar.

Para obtener una potencia máxima, abriremos todos los registros de entrada de aire al hogar y para obtener una potencia mínima deberemos tender a cerrarlos. Si puntualmente quisiéramos avivar el fuego rápidamente, levantaremos la puerta de guillotina uno o dos centímetros para producir una inyección rápida de oxígeno en el hogar. Para un uso normal, se aconseja

cerrar el Registro Primario y tener abierto el Secundario.

3.6. Retirada de la ceniza

Después de un uso continuado del aparato, es imprescindible extraer la ceniza del hogar. Extraer el cajón cenicero en frío, o ayudándonos de algún elemento para no quemarnos (guante).

Nunca se deben tirar las brasas calientes a la basura.

Accedemos al cenicero abriendo la puerta del aparato.

¡Atención! ¡Muy importante volver a colocar el cajón cenicero en su alojamiento tras vaciar las cenizas, antes de comenzar de nuevo a hacer fuego! Seguir el proceso inverso al de extracción

3.7. Deflectores.

El aparato lleva 2 deflectores de serie.

Los 2 son desmontables. El inferior es además regulable para que se pueda adaptar mejor a las condiciones de tiro de la chimenea (siempre que se garantice el tiro mínimo).

Posición 1, más cerrado (mayor oposición a la salida de humos, más retención por lo tanto mayor rendimiento).

Posición 2, más abierto (se utilizará cuando haya problemas de revoques de humo ocasionados por un tiro insuficiente).

En los siguientes dibujos se puede apreciar la forma de su colocación y regulación:

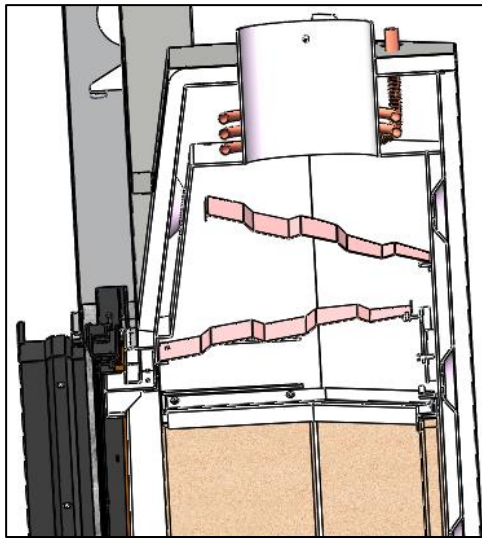


Figura nº22 - Vista de sección con los 2 deflectores colocados

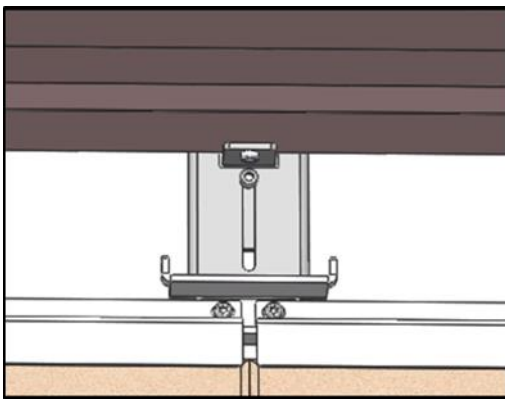


Figura nº23 - Posición 1 deflector inferior

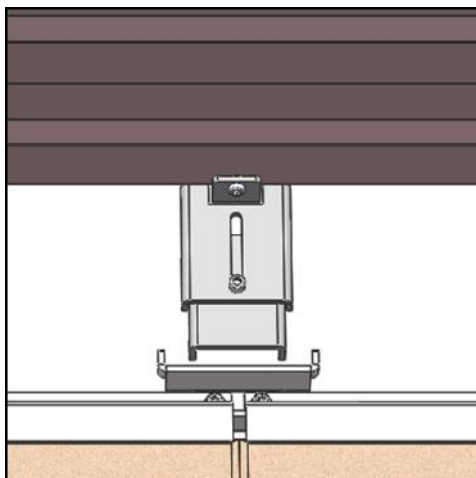


Figura nº24 - Posición 2 deflector inferior

3.7.1. Desmontaje de deflectores:

Primero se desmontará el deflector inferior. Para ello, levantarlo hacia arriba y después, dejarlo caer por uno de los lados inclinándolo hacia abajo y extraerlo hacia delante

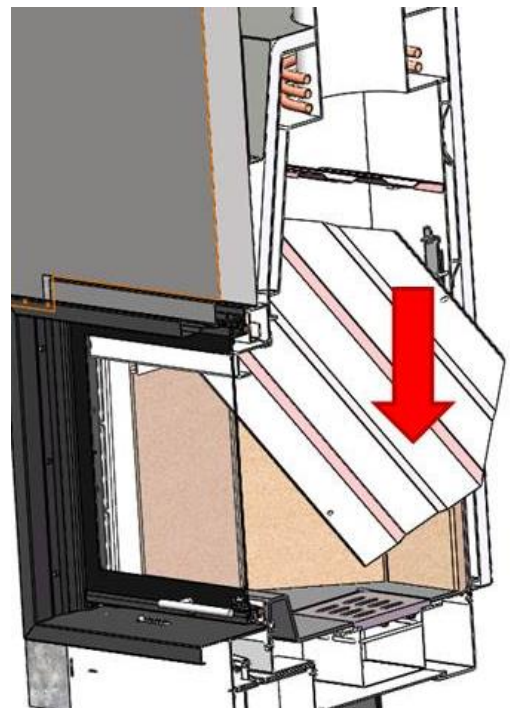
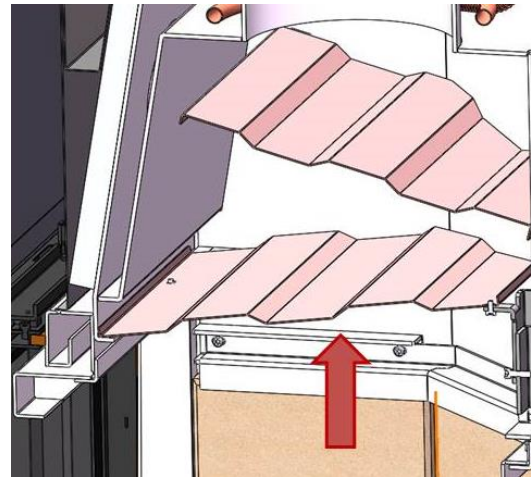


Figura nº25 - Desmontaje deflector inferior

En el deflector se nos puede acumular hollín, que cae del conducto de humos.

Ahora retirar el segundo deflector, trayéndolo hacia la parte delantera y después dejarlo caer de la parte trasera.

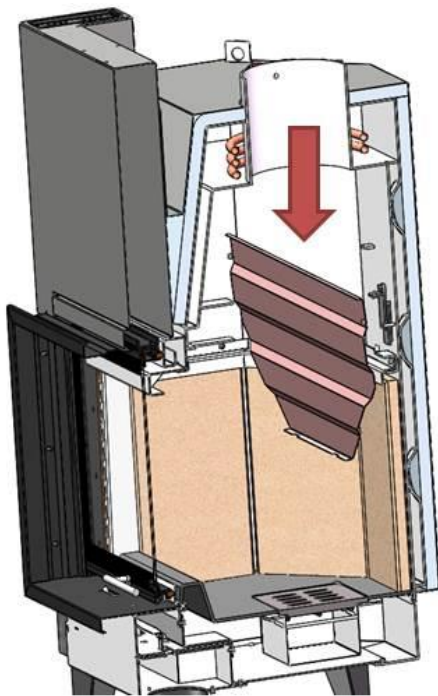
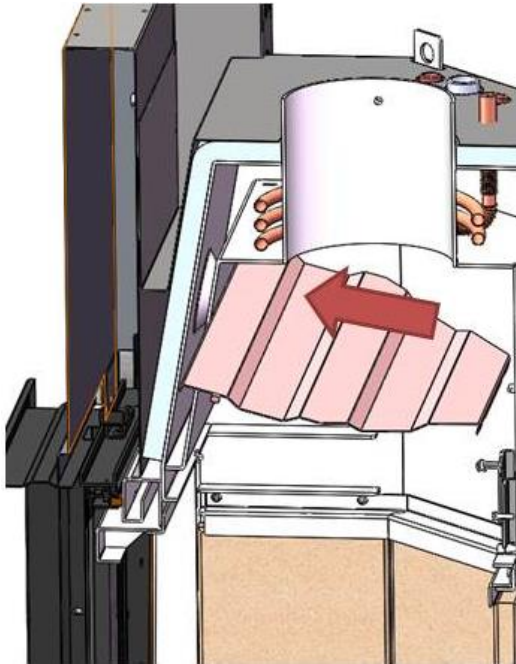


Figura n°26 - Desmontaje deflector superior

En el deflector se nos puede acumular hollín, que cae del conducto de humos.

3.8. Apertura de la puerta

Existen 2 formas de apertura de la puerta:

3.8.1. Apertura de guillotina:

Esta forma de apertura de la puerta es de movimiento vertical y será el sistema que habitualmente se utilice en el funcionamiento normal de la chimenea a la hora de realizar nuevas cargas o al acondicionar los leños del hogar. Cuando manipulemos la misma a través del tirador, se utilizará el guante suministrado para evitar posibles quemaduras en la mano. En el momento de abrir la puerta se ejercerá una ligera presión hacia arriba para liberar el cordón del frente. Una vez elevada la puerta unos pocos centímetros notaremos que va más ligera que en el inicio. En el proceso contrario, al cerrar la puerta, ejerceremos una pequeña presión hacia abajo en el momento de cerrar la puerta para que el cordón selle completamente el hogar del exterior.

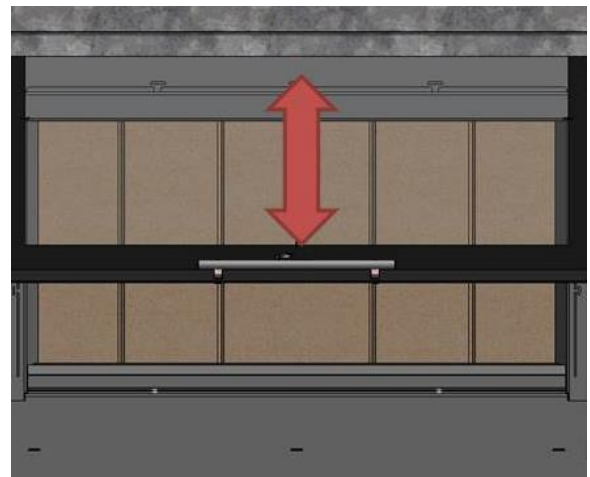


Figura n°27 - Apertura guillotina

3.8.2. Apertura puerta limpieza cristal

Este sistema de apertura se utilizará exclusivamente en frío (cuando no haya fuego en el interior del hogar) para acceder a la parte interior del cristal del hogar cuando queramos limpiarlo. Se trata de abatir la puerta sobre sus 2 ejes inferiores hacia delante, de forma que la puerta podrá quedar prácticamente en posición horizontal. Para realizar este proceso de apertura de la puerta por abatimiento, se realizarán los siguientes pasos:

- Estando la puerta cerrada, introduciremos el útil manipulación suministrado por Lacunza en el pivote situado en la parte superior-izquierda de la puerta. Introducirlo completamente hasta que notemos que hace tope.

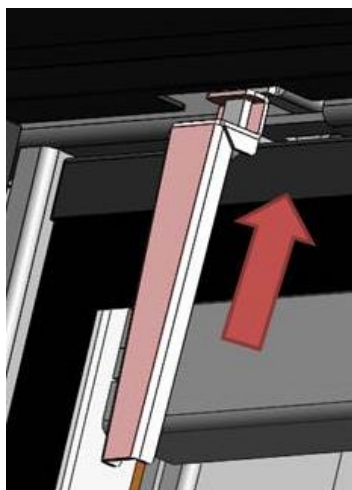


Figura nº28 - Introducir el útil manipulación pivotes apertura limpieza cristal puerta

- Después giraremos el pivote izquierdo con ayuda del útil en el sentido contrario a las agujas del reloj también hasta que haga tope.

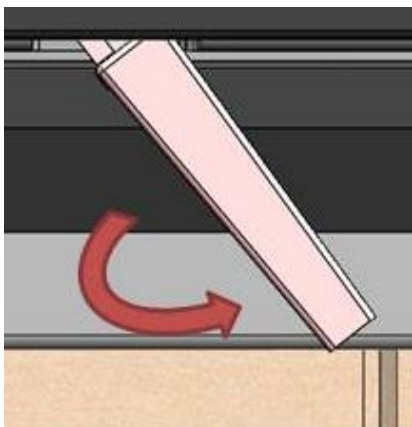


Figura nº29 - Girar el pivote en sentido contrario agujas reloj

- Extraeremos el útil del pivote izqdo y lo utilizaremos para realizar la misma operación con el pivote derecho. Introduciremos el útil de manipulación como se ha explicado previamente para el pivote izquierdo.

- Después, giraremos en este caso a favor de las agujas del reloj como se ve en la foto, hasta que haga tope.

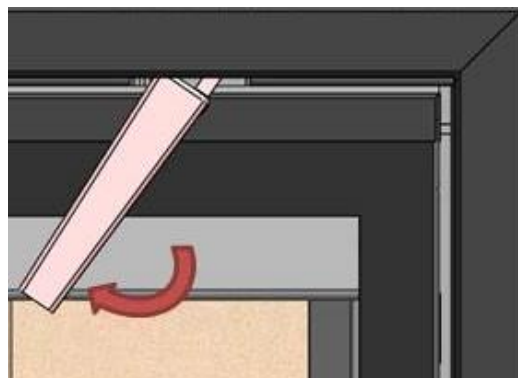


Figura nº30 - Girar el pivote dcho en el sentido de agujas reloj

Una vez abatidos ambos pivotes en los sentidos previamente explicados, la puerta quedará liberada del marco, y podrá ser abatida sobre sus ejes inferiores si la traemos hacia nosotros desde su parte superior.

¡ATENCIÓN!, a la hora de comenzar a abatir la puerta una vez esté liberada de sus anclajes, es importante que se sujete la puerta con ambas manos (desde su tirador en la parte inferior con una de ellas, y desde la parte superior con la otra mientras se abate). Notaremos que conforme abatimos la puerta, esta tiende a subir hacia arriba por inercia. Realizar el proceso de abatimiento de la puerta lentamente para que no suba bruscamente hacia arriba en el momento final de su giro. Cuando la puerta esté completamente abatida, asegurarse de que el tirador no esté en contacto con la superficie inferior del marco exterior para no dañar el esmalte o la pintura en el caso de la versión BASIC. Elevar verticalmente para ello la puerta unos centímetros por encima de la base del marco exterior.

A continuación mostramos la secuencia de abatimiento de la puerta una vez esté liberada del anclaje de los pivotes:



Figura n°31 - Sujetar el tirador con una de las manos mientras que con la otra tiramos de la puerta hacia fuera.



Figura n°32 - Sujetamos la puerta firmemente con ambas manos mientras la abatimos



Figura n°33 - Paso intermedio al abatir



Figura n°34 - Puerta completamente abatida

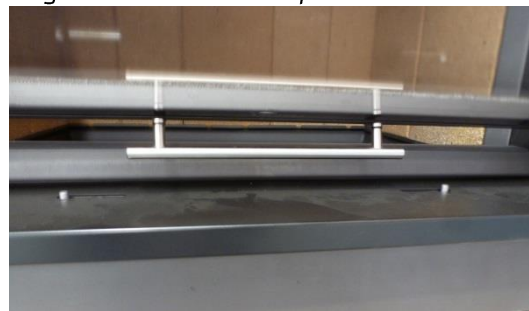


Figura n°35 - No apoyar el tirador de la puerta en la superficie inferior del marco exterior para no dañar el esmalte o la pintura

NOTA: una vez se haya realizado la limpieza del cristal de la puerta y queramos volver a dejar la puerta en el modo de apertura de guillotina, tendremos que proceder de forma inversa a la explicada anteriormente. En el momento de abatir los pivotes para su anclaje a la puerta, podemos notar cierta resistencia en el movimiento de los pivotes. Ello sería debido a la presión que está ejerciendo el cordón cerámico de la puerta contra el frente. Para evitar esta presión que nos dificultaría el movimiento de anclaje de los pivotes podríamos elevar la puerta verticalmente 2 o 3 cm con el útil de manipulación introducido en el pivote y después girarlo. En esta posición más elevada de la puerta, el cordón no estaría ejerciendo presión sobre el frente, por lo que el giro del pivote obtendría menos resistencia a la hora de enclavarlo.



4. MANTENIMIENTO Y CONSEJOS IMPORTANTES

4.1. Mantenimiento del aparato

El aparato deberá ser limpiado regularmente al igual que el conducto de conexión y el conducto de salida de humos, especialmente tras largos periodos de inactividad.

4.1.1. Hogar

Limpiar las zonas del hogar de cenizas.

Limpiar las paredes de hollín (creosota), para ganar en rendimiento.

4.1.2. Interior aparato

Podremos acceder al interior del hogar por su parte inferior extrayendo-abatiendo la parrilla de fundición y sacando el cajetín cenicero. A través del hueco existente, limpiar la zona de cenizas (utilizar aspirador si fuese necesario). También podremos extraer la base de acero si fuese necesario.

Limpiar la zona del hogar de cenizas. Limpiar los deflectores, que pueden acumular hollín.

Limpiar-rascar el hollín (creosota) de las paredes de la paila, con ello aumentaremos su rendimiento.

4.1.3. Salida de humos

Para un buen funcionamiento del aparato, la salida de humos deberá mantenerse limpia en todo momento.

Es importante limpiarla tantas veces como sea necesario, la frecuencia de la limpieza dependerá del régimen de funcionamiento del aparato y del combustible utilizado.

4.1.4. Piezas de chapa esmaltadas

Para la limpieza de las piezas de chapa esmaltadas, utilizar un paño húmedo, jabón neutro y secarlas inmediatamente después. No utilizar para limpiar las piezas esmaltadas productos abrasivos, corrosivos, en base cloro o en base ácida, podrían dañar el esmalte.

4.1.5. Piezas de chapa-fundición pintadas.

Para la limpieza de estas piezas, usaremos una brocha-cepillo o un trapo seco. No humedecer las piezas, el acero podría oxidarse y la pintura se ampollaría y saltaría. Prestar especial atención a la hora de limpiar los cristales, los líquidos usados no deben mojar el acero pintado.

4.1.6. Cristal hogar

Para mantener el mayor tiempo posible el cristal limpio, deberemos tener abierto el registro de aire secundario. Pese a ello, con las horas de uso el cristal se nos puede ir ensuciando. Utilizaremos para su limpieza productos desengrasantes específicos para esta labor.

La limpieza la realizaremos con el cristal frío y con cuidado de no aplicar el limpia cristales directamente sobre el cristal ya que si llega a entrar en contacto con el cordón de cierre de la puerta, éste puede llegar a deteriorarse.

Evitar también que el líquido de limpieza penetre en el mecanismo móvil del registro, ya que podría atascarlo.

4.2. Mantenimiento del conducto de humos

MUY IMPORTANTE: Con el fin de evitar incidentes (fuego en la chimenea, etc.) las operaciones de mantenimiento y limpieza deberán efectuarse regularmente; en el caso de uso frecuente del aparato se deberá proceder a varios deshollinados anuales de la chimenea y del conducto de conexión.

En caso de fuego en la chimenea, será necesario cortar el tiro de la misma, cerrar puertas y ventanas, retirar las brasas del hogar del aparato, taponar el agujero de la conexión por medio de trapos húmedos y llamar a los bomberos.



4.3. Consejos importantes

Lacunza recomienda utilizar solamente piezas de repuesto autorizadas por ella.

Lacunza no se hace responsable de cualquier modificación realizada sobre el producto no autorizada por ella.








Este aparato produce calor y puede provocar quemaduras al contacto con el mismo.

Este aparato puede mantenerse CALIENTE durante un tiempo una vez apagada. EVITE QUE LOS NIÑOS PEQUEÑOS SE APROXIMEN A ÉL.

5. CAUSAS DE MAL FUNCIONAMIENTO

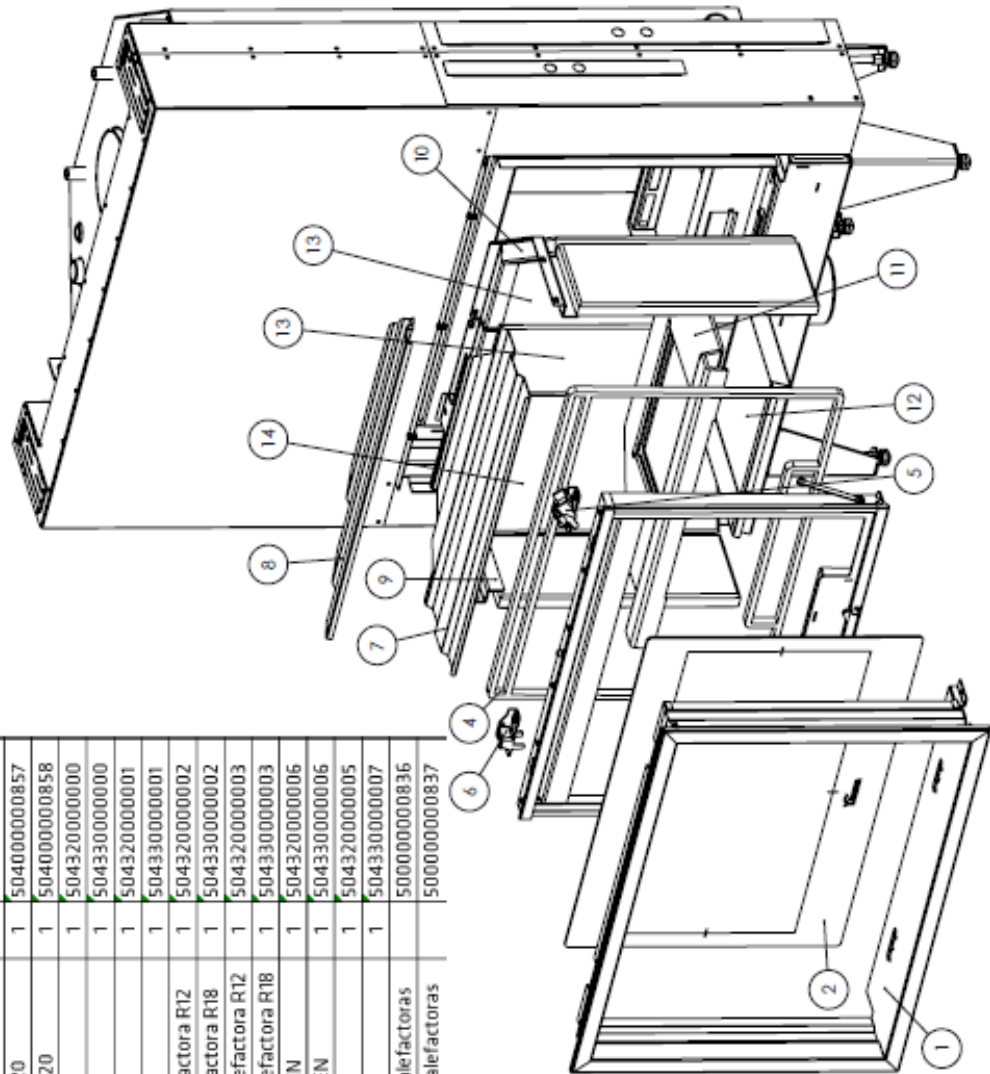


Este signo recomienda la intervención de un profesional cualificado para efectuar esta operación.

Situación	Causas probables		Acción
El fuego prende mal El fuego no se mantiene	Madera verde o húmeda		Utilizar maderas duras, con al menos 2 años de corte y almacenadas en sitios abrigados y ventilados
	Los troncos son grandes		Para el encendido utilizar papel arrugado o pastillas de encendido y astillas de madera secas. Para el mantenimiento del fuego utilizar troncos partidos
	Madera de mala calidad		Utilizar maderas duras que produzcan calor y brasas (castaño, fresno, arce, abedul, olmo, haya, etc.)
	Aire primario insuficiente		Abrir completamente los controles de aire primario y secundario o incluso abrir un poquito la puerta. Abrir la rejilla de entrada de aire del exterior
	Tiro insuficiente		Verificar que el tiro no está obstruido, efectuar un deshollinado si se considera necesario. Verificar que el conducto de salida de humos está en perfectas condiciones (estanco, aislado, seco...)
El fuego se aviva	Exceso de aire primario		Cerrar parcial o totalmente las entradas de aire primario y secundario
	Tiro excesivo		Instalar un regulador de tiro
Expulsión de humo en el encendido	Madera de mala calidad		No quemar continuamente, astillas, restos de carpintería (contrachapado, paletas, etc.)
	Conducto salida de humos frío		Calentar el conducto de salida de humos quemando un trozo de papel en el hogar.
Humo durante la combustión	La habitación tiene depresión		En instalaciones equipadas de VMC, entreabrir una ventana exterior hasta que el fuego este bien encendido.
	Poca carga de madera		Realizar cargas recomendadas. Cargas muy inferiores a las recomendadas causan baja temperatura de humos y revoques de humo.
	Tiro insuficiente		Verificar el estado del conducto de salida de humos y su aislamiento. Verificar que este conducto no este obstruido, efectuar una limpieza mecánica si fuese necesario
	El viento entra en el conducto de humos		Instalar un sistema anti revoco (Ventilador) en la parte superior de la chimenea
Calentamiento insuficiente	La habitación tiene depresión		En las habitaciones equipadas de un VMC, es necesario el disponer de una toma de aire del exterior
	Madera de mala calidad		Utilizar únicamente el combustible recomendado
Válvulas de seguridad, no cierran al 100%	Impurezas en la junta cierre		Hacer pasar agua fría a través de la válvula varias veces, para limpiar las impurezas. Colocar filtros para evitar estas impurezas.
	Deformación de la junta cierre		Sustituir la válvula por una nueva
Se condensa agua (tras más de 3 o 4 encendidos)	Poca carga de madera		Realizar cargas recomendadas. Cargas muy inferiores a las recomendadas causan baja temperatura de humos y condensaciones.
	Madera verde o húmeda		Utilizar maderas duras, con al menos 2 años de corte y almacenadas en sitios abrigados y ventilados.
	Condiciones de la chimenea		Alargar la chimenea (Mínimo 5-6 metros). Aislar bien la chimenea. Comprobar la estanqueidad de la chimenea-cocina.
	Circuito hidráulico		Falta o falla sistema anti-condensación mediante válvula mezcladora. Potencia de la instalación hidráulica mal dimensionada respecto al aparato calefactor. La bomba circuladora debe arrancar cuando el agua supere los 55°C

6. DESPIECES BÁSICOS

Nº	Código	Denominación	Cant.	CODIGO
1	ICA-107	Marco exterior Itaca 80 calef CEN	1	504000000883
2	ICA-046	Cristal puerta 702x482Itaca 80 calef CEN	1	504000000884
3		Cordón cerámico 15x10mm puerta Itaca 80	1	504000000068
4	IC-089	Parrilla base hogar Itaca 80-100-120	1	504000000058
5	IC-433	Cjto. sikt. cierre puerta DCHA Itaca 80-100-120	1	504000000857
6	IC-577	Cjto. sikt. cierre puerta IZQDA Itaca 80-100-120	1	504000000858
7	IC-964	Deflector medio Itaca 80 R12 calefactora	1	504320000000
8	IC-890	Deflector medio Itaca 80 R18 calefactora	1	504330000000
9	IC-965	Deflector superior Itaca 80 R12 calefactora	1	504320000001
10	IC-909	Deflector superior Itaca 80 R18 calefactora	1	504330000001
11	IC-970	Amarre SUP- IZQ refractarios ITACA 80 calefactora R12	1	504320000002
12	IC-901	Amarre SUP- IZQ refractarios ITACA 80 calefactora R18	1	504330000002
13	IC-971	Amarre SUP-DCHO refractarios ITACA 80 Calefactora R12	1	504320000003
14	IC-905	Amarre SUP-DCHO refractarios ITACA 80 Calefactora R18	1	504330000003
15	ICA-008	Cjto. base hogar ITACA 80 Calefactora R12 CEN	1	504320000006
16	ICA-085	Cjto. base hogar ITACA 80 Calefactora R18 CEN	1	504330000006
17	ICA-056	Cenicero ITACA 80 Calefa R12 CEN	1	504320000005
18	ICA-087	Cenicero ITACA 80 Calefa R18 CEN	1	504330000007
19	REF-016	Refractario 420x154x30 Hogar Chimeneas calefactoras		500000000836
20	REF-015	Refractario 420x234x30 Hogar Chimeneas calefactoras		500000000837



7. DECLARACIÓN DE PRESTACIONES



CH-C-013

DECLARACIÓN DE PRESTACIONES Conforme al R. E. Productos Construcción (UE) N° 305/2011

DÉCLARATION DE PERFORMANCE Selon le Règlement (UE) N° 305/2011

DICHIARAZIONE DI PRESTAZIONE In base al Regolamento (UE) N° 305/2011

DECLARATION OF PERFORMANCE According to Regulation (UE) N° 305/2011

DECLARAÇÃO DE PRESTAÇÕES Em base com o Regulamento (UE) N° 305/2011

- Nombre y/o código de identificación única del producto:
Nom-code d'identification unique du produit
Nome-codice identificativo unico del prodotto
Unique identifier nome-code for product
Nome-código de identificação único do produto
 - Marca, marque, marca, mark, marca: Lacunza
 - Tipo, type, tipo, type, tipo: Chimenea calefactora, Appareil insérable, Apparecchio a incasso, Insertable appliance, Aparelho encastrável Modelo, modèle, modello, model, modelo: **ITACA80 R12 CALEFACTORA, ITACA80 R12 PLUS CALEFACTORA**
- Uso o usos previstos del producto: Chimenea de carga manual, para quemar combustibles sólidos (indicado en instrucciones), cuya función es calentar el espacio en el que está instalada y proporcionar también agua caliente sanitaria y/o calefacción central.
Utilisation prévue du produit: Appareil insérable qui se charge manuellement, conçu pour brûler des combustibles solides (indiqués dans le Manuel d'Instructions), dont la fonction est de chauffer l'espace où il est installé (et de fournir de l'eau chaude sanitaire et/ou le chauffage central).
Usi previsti del prodotto: Apparecchio a incasso a carico manuale, per bruciare combustibili solidi (indicati nelle istruzioni), la cui funzione è riscaldare lo spazio in cui è installato (e fornire anche acqua calda sanitaria e/o riscaldamento centrale).
Entended uses of the product: Insertable appliance to be loaded by hand and designed to burn solid fuels (indicated in instructions), whose function is to heat the space in which it is installed (and also provide hot water and/or central heating).
Utilização prevista do produto: Aparelho encastrável de carga manual, para queimar combustíveis sólidos (indicado nas instruções), cuja função é aquecer o espaço no qual está instalado (e proporcionar também água quente sanitária e/ou aquecimento central).
- Nombre y dirección del fabricante: **LACUNZA KALOR GROUP S.A.L.**
Nom et adresse du fabricant: **Pol. Ind. Ibarrea s/n 31800 Alsasua (Navarra) (España)**
Nome e indirizzo del fabbricante: **Téléfono: (0034) 948563511**
Name and adress of the manufacturer: **Fax: (0034) 948563505**
Nome e endereço do fabricante: **Email: comercial@lacunza.net**
- Sistema de evaluación y verificación de la constancia de las prestaciones: 3
Système d'évaluation et contrôle de la constante de performance: 3
Sistema di valutazione e verifica della costanza della prestazione: 3
Assessment and verification system for constancy of performance: 3
Sistema de avaliação e verificação da regularidade do desempenho: 3
- Organismo Notificado, Laboratoire notifié, Laboratorio notificato, Laboratory notified, Laboratório notificado: **RRF N° NB1625 Rhein-Ruhr Feuerstätten Prüfstelle GmbH Am Technologie Park 1 D-45307 ESSEN**
Por el sistema, Selon le system, In base al system, Based on system, Em base ao system : 3.
Documento emitido (fecha), Numéro du rapport d'essai (date), Numero rapporto di prova (data), Test report number (date), Número relação de prova (data): **29143789 (4-11-2014)**

6. Prestaciones declaradas, Performance déclarée, Prestazioni dichiarate, Services declare, Desempenhos declarados:

Especificaciones técnicas armonizadas, Spécifications techniques armoniques, Specifica tecnica armonizzata, Harmonised technical specifications, Especifica técnica harmonizada EN13229:2001/A1:2002/A2:2004/AC:2006/AC:2007											
Características esenciales, Caractéristiques essentielles, Caratteristiche essenziali, Essential features, Características essenciais	Prestaciones, Performance, Prestazione, Services, Desempenho										
Reacción al fuego, Resistance au feu, Resistenza al fuoco, Resistance to fire, Resistência ao fogo	Cumple, Conforme, Conforme, Compliant, Em Conformidade										
Distancia mínima de seguridad a materiales combustibles, Distance minimum aux matériaux combustibles, Distanza minima da materiali combustibili, Minimum distance from combustible material, Distância mínimo de materiais combustíveis	<table border="1"> <tr> <td>Izquierda, gauche, sinistra, left, esquerda:</td> <td>600mm</td> </tr> <tr> <td>Derecha, droite, diritto, right, direito:</td> <td>600mm</td> </tr> <tr> <td>Trasera, arrière, retro, back, traselra:</td> <td>600mm</td> </tr> <tr> <td>Delantera, avant, fronte, front, frente:</td> <td>1000mm</td> </tr> <tr> <td>Encimera, dessus, sopra, above, acima:</td> <td>750mm</td> </tr> </table>	Izquierda, gauche, sinistra, left, esquerda:	600mm	Derecha, droite, diritto, right, direito:	600mm	Trasera, arrière, retro, back, traselra:	600mm	Delantera, avant, fronte, front, frente:	1000mm	Encimera, dessus, sopra, above, acima:	750mm
Izquierda, gauche, sinistra, left, esquerda:	600mm										
Derecha, droite, diritto, right, direito:	600mm										
Trasera, arrière, retro, back, traselra:	600mm										
Delantera, avant, fronte, front, frente:	1000mm										
Encimera, dessus, sopra, above, acima:	750mm										
Temperatura humos a potencia térmica nominal, Température des fumées, Temperatura fumi, Fume temperatura, Temperatura dos gases de combustão	228 °C										
Emisión de productos de combustión, Emission des produits de combustion, Emission prodotti combustione, Combustión productos emissions, Emissões de produtos de combustão	Cumple, Conforme, Conforme, Compliant, Em Conformidade										
Concentración media CO al 13% O2, Concentration moyenne CO al 13% O2, CO concentrazione media di O2%, Average concentration CO to O2%, CO concentração média de O2%	0.14 %										
Desprendimiento de sustancias peligrosas, Rejet de substances dangereuses, Rilascio di sostanze pericolose, Release of hazardous substances, Lançamento de substâncias perigosas	Cumple, Conforme, Conforme, Compliant, Em Conformidade										
Temperatura superficial, Température de surface, Temperatura superficiale, Surface temperatura, Temperatura superficial	Cumple, Conforme, Conforme, Compliant, Em Conformidade										
Seguridad eléctrica, Sécurité électrique, Sicurezza elettrica, Electrical safety, Segurança elétrica	-										
Presión máxima de servicio (agua), Pression maximale de service, Máxima pressione di esercizio, Maximum operating pressure, Máxima pressão de exercício	2.1 Bar										
Resistencia mecánica (para soportar una chimenea/un conducto de humos), Resistance mécanique (pour soutenir la cheminée), Resistenza mecánica (per supportare il camino), Mechanical strength (to support the fireplace), Resistência mecânica (para suportar a chaminé)	Cumple, Conforme, Conforme, Compliant, Em Conformidade										
Potencia térmica ambiente, Puissance rendue au milieu, Potenza resa all'ambiente, Power output to the environment, Potência libertada no ambiente	4.7 kW										
Potencia térmica agua, Puissance rendue à l'eau, Potenza ceduta all'acqua, Power transferred to wáter, Potência cedida à água	12.5 kW										
Rendimiento energético, Rendement, Rendimento, Efficiency, Atuação	82 %										

Las prestaciones del producto identificado en el punto 1 son conformes con las prestaciones declaradas en el punto 6.

La performance du produit cité au point 1 est conforme à la performance declare au point 6.

La prestazione del prodotto di cui al punti 1 è conforme alla prestazione dichiarata di cui al punto 6.

The performance of the product referred to in point 1 is consistent with the declared performance in point 6.

As declarações do produto identificado no ponto 1, estão conformes com as prestações declaradas no ponto 6.

La presente declaración de prestaciones se emite bajo la única responsabilidad del fabricante, indicado en el punto 3.

Cette déclaration de performance est délivrée sous la responsabilité exclusive du fabricant cité au point 3.

Si rilascia la presente dichiarazione di prestazione sotto la responsabilità esclusiva del fabbricante di cui al punto 3.

This declaration of performance is issued under the manufacturer's sole responsibility referred to in point 3.

É emitida a presente declaração de desempenho sob a responsabilidade exclusiva do fabricante referido no ponto 3.



José Julián Garciamán

 Director Gerente



 Lacunza Kaler Group S.A.L.

 NIF A-34605932

 Polígono Industrial Ibañeta s/n

 31800 Alsasua [Navarra] Spain

Alsasua 29-12-2014



CH-C-014

DECLARACIÓN DE PRESTACIONES Conforme al R. E. Productos Construcción (UE) N° 305/2011**DÉCLARATION DE PERFORMANCE** Selon le Règlement (UE) N° 305/2011**DICHIARAZIONE DI PRESTAZIONE** In base al Regolamento (UE) N° 305/2011**DECLARATION OF PERFORMANCE** According to Regulation (UE) N° 305/2011**DECLARAÇÃO DE PRESTAÇÕES** Em base com o Regulamento (UE) N° 305/2011

- Nombre y/o código de identificación única del producto:
Nom-code d'identification unique du produit
Nome-codice identificativo unico del prodotto
Unique identifier nome-code for product
Nome-código de identificação único do produto
 - Marca, marque, marca, mark, marca: Lacunza
 - Tipo, type, tipo, type, tipo: Chimenea calefactora, Appareil insérable, Apparecchio a incasso, Insertable appliance, Aparelho encastrável Modelo, modèle, modello, model, modelo: ITACA80 R18 CALEFACTORA, ITACA80 R18 PLUS CALEFACTORA
- Uso o usos previstos del producto: Chimenea de carga manual, para quemar combustibles sólidos (indicado en instrucciones), cuya función es calentar el espacio en el que está instalada y proporcionar también agua caliente sanitaria y/o calefacción central.
Utilisation prévue du produit: Appareil insérable qui se charge manuellement, conçu pour brûler des combustibles solides (indiqués dans le Manuel d'Instructions), dont la fonction est de chauffer l'espace où il est installé (et de fournir de l'eau chaude sanitaire et/ou le chauffage central).
Usi previsti del prodotto: Apparecchio a incasso a carico manuale, per bruciare combustibili solidi (indicati nelle istruzioni), la cui funzione è riscaldare lo spazio in cui è installato (e fornire anche acqua calda sanitaria e/o riscaldamento centrale).
Entended uses of the product: Insertable appliance to be loaded by hand and designed to burn solid fuels (indicated in instructions), whose function is to heat the space in which it is installed (and also provide hot water and/or central heating).
Utilização prevista do produto: Aparelho encastrável de carga manual, para queimar combustíveis sólidos (indicado nas instruções), cuja função é aquecer o espaço no qual está instalado (e proporcionar também água quente sanitária e/ou aquecimento central).
- Nombre y dirección del fabricante:
Nom et adresse du fabricant:
Nome e indirizzo del fabbricante:
Name and address of the manufacturer:
Nome e endereço do fabricante:
LACUNZA KALOR GROUP S.A.L.
Pol. Ind. Ibarrea s/n 31800 Alsasua (Navarra) (España)
Téléfono: (0034) 948563511
Fax: (0034) 948563505
Email: comercial@lacunza.net
- Sistema de evaluación y verificación de la constancia de las prestaciones: 3
Système d'évaluation et contrôle de la constante de performance: 3
Sistema di valutazione e verifica della costanza della prestazione: 3
Assessment and verification system for constancy of performance: 3
Sistema de avaliação e verificação da regularidade do desempenho: 3
- Organismo Notificado, Laboratoire notifié, Laboratorio notificato, Laboratory notified, Laboratório notificado:
RRF N° NB1625 Rhein-Ruhr Feuerstätten
Prüfstelle GmbH Am Technologie Park 1 D-45307 ESSEN
Por el sistema, Selon le system, In base al system, Based on system, Em base ao system : 3.
Documento emitido (fecha), Numéro du rapport d'essai (date), Numero rapporto di prova (data), Test report number (date), Número relação de prova (data): 29143689 (4-12-2014)

6. Prestaciones declaradas, Performance déclarée, Prestazioni dichiarate, Services declare, Desempenhos declarados:

Especificaciones técnicas armonizadas, Spécifications techniques armonices, Specifica tecnica armonizzata, Harmonised technical specifications, Especifica técnica harmonizada EN13229:2001/A1:2002/A2:2004/AC:2006/AC:2007		
Características esenciales, Caractéristiques essentielles, Caratteristiche essenziali, Essential features, Características essenciais	Prestaciones, Performance, Prestazione, Services, Desempenho	
Reacción al fuego, Resistance au feu, Resistenza al fuoco, Resistance to fire, Resistência ao fogo	Cumple, Conforme, Conforme, Compliant, Em Conformidade	
Distancia mínima de seguridad a materiales combustibles, Distance minimum aux matériaux combustibles, Distanza minima da materiali combustibili, Minimum distance from combustible material, Distância mínimo de materiais combustíveis	Izquierda, gauche, sinistra, left, esquerda: Derecha, droite, diritto, right, direito: Trasera, arrière, retro, back, traseira: Delantera, avant, fronte, front, frente: Encimera, dessus, sopra, above, acima:	600mm 600mm 600mm 1000mm 750mm
Temperatura humos a potencia térmica nominal, Température des fumées, Temperatura fumi, Fume temperatura, Temperatura dos gases de combustão	254 °C	
Emisión de productos de combustión, Emission des produits de combustion, Emission prodotti combustione, Combustión productos emissions, Emissões de produtos de combustão	Cumple, Conforme, Conforme, Compliant, Em Conformidade	
Concentración media CO al 13% O2, Concentration moyenne CO al 13% O2, CO concentrazione media di O2%, Average concentration CO to O2%, CO concentração média de O2%	0.26 %	
Desprendimiento de sustancias peligrosas, Rejet de substances dangereuses, Rilascio di sostanze pericolose, Release of hazardous substances, Lançamento de substâncias perigosas	Cumple, Conforme, Conforme, Compliant, Em Conformidade	
Temperatura superficial, Température de surface, Temperatura superficiale, Surface temperatura, Temperatura superficial	Cumple, Conforme, Conforme, Compliant, Em Conformidade	
Seguridad eléctrica, Sécurité électrique, Sicurezza elettrica, Electrical safety, Segurança elétrica	-	
Presión máxima de servicio (agua), Pression maximale de service, Máxima pressione di esercizio, Maximum operating pressure, Máxima pressão de exercício	2.1 Bar	
Resistencia mecánica (para soportar una chimenea/un conducto de humos), Résistance mécanique (pour soutenir la cheminée), Resistenza mecánica (per supportare il camino), Mechanical strength (to support the fireplace), Resistência mecánica (para suportar a chaminé)	Cumple, Conforme, Conforme, Compliant, Em Conformidade	
Potencia térmica ambiente, Puissance rendue au milieu, Potenza resa all'ambiente, Power output to the environment, Potência libertada no ambiente	9.7 kW	
Potencia térmica agua, Puissance rendue à l'eau, Potenza ceduta all'acqua, Power transferred to water, Potência cedida à água	17.4 kW	
Rendimiento energético, Rendement, Rendimento, Efficiency, Atuação	83 %	

Las prestaciones del producto identificado en el punto 1 son conformes con las prestaciones declaradas en el punto 6.

La performance du produit cité au point 1 est conforme à la performance declare au point 6.

La prestazione del prodotto di cui al punto 1 è conforme alla prestazione dichiarata di cui al punto 6.

The performance of the product referred to in point 1 is consistent with the declared performance in point 6.

As declarações do produto identificado no ponto 1, estão conformes com as prestações declaradas no ponto 6.

La presente declaración de prestaciones se emite bajo la única responsabilidad del fabricante, indicado en el punto 3.

Cette déclaration de performance est délivrée sous la responsabilité exclusive du fabricant cité au point 3.

Si rilascia la presente dichiarazione di prestazione sotto la responsabilità esclusiva del fabricante di cui al punto 3.

This declaration of performance is issued under the manufacturer's sole responsibility referred to in point 3.

É emitida a presente declaração de desempenho sob a responsabilidade exclusiva do fabricante referido no ponto 3.


José Julián Garcíandía Pellejero
 Director General
Lacunza K&S Group S.A.L.
 A-31606932
 Polígono Industrial Ibañeta s/n
 31800 Alsasua (Navarra) Spain

Alsasua 29-12-2014



CH-C-013B

DECLARACIÓN DE PRESTACIONES Conforme al R. E. Productos Construcción (UE) N° 305/2011**DÉCLARATION DE PERFORMANCE** Selon le Règlement (UE) N° 305/2011**DICHIARAZIONE DI PRESTAZIONE** In base al Regolamento (UE) N° 305/2011**DECLARATION OF PERFORMANCE** According to Regulation (UE) N° 305/2011**DECLARAÇÃO DE PRESTAÇÕES** Em base com o Regulamento (UE) N° 305/2011

- Nombre y/o código de identificación única del producto:
Nom-code d'identification unique du produit
Nome-codice identificativo unico del prodotto
Unique identifier nome-code for product
Nome-código de identificação único do produto
 - Marca, marque, marca, mark, marca: Lacunza
 - Tipo, type, tipo, type, tipo: Chimenea calefactora, Appareil insérable, Apparecchio a incasso, Insertable appliance, Aparelho encastrável Modelo, modèle, modello, model, modelo: **ITACA80 R12 PLUS CON AISLAMIENTO CALEFACTORA**
- Uso o usos previstos del producto: Chimenea de carga manual, para quemar combustibles sólidos (indicado en instrucciones), cuya función es calentar el espacio en el que está instalada y proporcionar también agua caliente sanitaria y/o calefacción central.
Utilisation prévue du produit: Appareil insérable qui se charge manuellement, conçu pour brûler des combustibles solides (indiqués dans le Manuel d'Instructions), dont la fonction est de chauffer l'espace où il est installé (et de fournir de l'eau chaude sanitaire et/ou le chauffage central).
Usi previsti del prodotto: Apparecchio a incasso a carico manuale, per bruciare combustibili solidi (indicati nelle istruzioni), la cui funzione è riscaldare lo spazio in cui è installato (e fornire anche acqua calda sanitaria e/o riscaldamento centrale).
Entended uses of the product: Insertable appliance to be loaded by hand and designed to burn solid fuels (indicated in instructions), whose function is to heat the space in which it is installed (and also provide hot water and/or central heating).
Utilização prevista do produto: Aparelho encastrável de carga manual, para queimar combustíveis sólidos (indicado nas instruções), cuja função é aquecer o espaço no qual está instalado (e proporcionar também água quente sanitária e/ou aquecimento central).
- Nombre y dirección del fabricante: **LACUNZA KALOR GROUP S.A.L.**
Nom et adresse du fabricant: **Po. Ind. Ibarrea s/n 31800 Alsasua (Navarra) (España)**
Nome e indirizzo del fabbricante: **Télefono: (0034) 948563511**
Name and address of the manufacturer: **Fax: (0034) 948563505**
Nome e endereço do fabricante: **Email: comercial@lacunza.net**
- Sistema de evaluación y verificación de la constancia de las prestaciones: **3**
Système d'évaluation et contrôle de la constante de performance: **3**
Sistema di valutazione e verifica della costanza della prestazione: **3**
Assessment and verification system for constancy of performance: **3**
Sistema de avaliação e verificação da regularidade do desempenho: **3**
- Organismo Notificado, Laboratoire notifié, Laboratorio notificato, Laboratory notified, Laboratório notificado: **RRF N° NB1625 Rhein-Ruhr Feuerstätten**
Prüfstelle GmbH Am Technologie Park 1 D-45307 ESSEN
Por el sistema, Selon le system, In base al system, Based on system, Em base ao system : **3.**
Documento emitido (fecha), Numéro du rapport d'essai (date), Numero rapporto di prova (data), Test report number (date), Número relação de prova (data): **29143688 (4-12-2014)**

6. Prestaciones declaradas, Performance déclarée, Prestazioni dichiarate, Services declare, Desempenhos declarados:

Especificaciones técnicas armonizadas, Spécifications techniques armoniques, Specifica tecnica armonizzata, Harmonised technical specifications, Especifica técnica harmonizada EN13229:2001/A1:2002/A2:2004/AC:2006/AC:2007											
Características esenciales, Caractéristiques essentielles, Caratteristiche essenziali, Essential features, Características essenciais	Prestaciones, Performance, Prestazione, Services, Desempenho										
Reacción al fuego, Resistance au feu, Resistenza al fuoco, Resistance to fire, Resistência ao fogo	Cumple, Conforme, Conforme, Compliant, Em Conformidade										
Distancia mínima de seguridad a materiales combustibles, Distance minimum aux matériaux combustibles, Distanza minima da materiali combustibili, Minimum distance from combustible material, Distância mínimo de materiais combustíveis	<table border="1"> <tr> <td>Izquierda, gauche, sinistra, left, esquerda:</td> <td>60mm</td> </tr> <tr> <td>Derecha, droite, diritto, right, direito:</td> <td>60mm</td> </tr> <tr> <td>Trasera, arrière, retro, back, traseira:</td> <td>60mm</td> </tr> <tr> <td>Delantera, avant, fronte, front, frente:</td> <td>1000mm</td> </tr> <tr> <td>Encimera, dessus, sopra, above, acima:</td> <td>750mm</td> </tr> </table>	Izquierda, gauche, sinistra, left, esquerda:	60mm	Derecha, droite, diritto, right, direito:	60mm	Trasera, arrière, retro, back, traseira:	60mm	Delantera, avant, fronte, front, frente:	1000mm	Encimera, dessus, sopra, above, acima:	750mm
Izquierda, gauche, sinistra, left, esquerda:	60mm										
Derecha, droite, diritto, right, direito:	60mm										
Trasera, arrière, retro, back, traseira:	60mm										
Delantera, avant, fronte, front, frente:	1000mm										
Encimera, dessus, sopra, above, acima:	750mm										
Temperatura humos a potencia térmica nominal, Température des fumées, Temperatura fumi, Fume temperatura, Temperatura dos gases de combustão	283 °C										
Emisión de productos de combustión, Emission des produits de combustion, Emission prodotti combustione, Combustión productos emissions, Emissões de produtos de combustão	Cumple, Conforme, Conforme, Compliant, Em Conformidade										
Concentración media CO al 13% O2, Concentration moyenne CO al 13% O2, CO concentrazione media di O2%, Average concentration CO to O2%, CO concentração média de O2%	0.09 %										
Desprendimiento de sustancias peligrosas, Rejet de substances dangereuses, Rilascio di sostanze pericolose, Release of hazardous substances, Lançamento de substâncias perigosas	Cumple, Conforme, Conforme, Compliant, Em Conformidade										
Temperatura superficial, Température de surface, Temperatura superficiale, Surface temperatura, Temperatura superficial	Cumple, Conforme, Conforme, Compliant, Em Conformidade										
Seguridad eléctrica, Sécurité électrique, Sicurezza elettrica, Electrical safety, Segurança elétrica	-										
Presión máxima de servicio (agua), Pression maximale de service, Máxima pressione di esercizio, Maximum operating pressure, Máxima pressão de exercício	2.1 Bar										
Resistencia mecánica (para soportar una chimenea/un conducto de humos), Resistance mécanique (pour soutenir la cheminée), Resistenza mecánica (per supportare il camino), Mechanical strength (to support the fireplace), Resistência mecânica (para suportar a chaminé)	Cumple, Conforme, Conforme, Compliant, Em Conformidade										
Potencia térmica ambiente, Puissance rendue au milieu, Potenza resa all'ambiente, Power output to the environment, Potência libertada no ambiente	17.5 kW										
Potencia térmica agua, Puissance rendue à l'eau, Potenza ceduta all'acqua, Power transferred to water, Potência cedida à água	12 kW										
Rendimiento energético, Rendement, Rendimento, Efficiency, Atuação	80 %										

Las prestaciones del producto identificado en el punto 1 son conformes con las prestaciones declaradas en el punto 6.

La performance du produit cité au point 1 est conforme à la performance declare au point 6.

La prestazione del prodotto di cui al punto 1 è conforme alla prestazione dichiarata di cui al punto 6.

The performance of the product referred to in point 1 is consistent with the declared performance in point 6.

As declarações do produto identificado no ponto 1, estão conformes com as prestações declaradas no ponto 6.

La presente declaración de prestaciones se emite bajo la única responsabilidad del fabricante, indicado en el punto 3.

Cette déclaration de performance est délivrée sous la responsabilité exclusive du fabricant cité au point 3.

Si rilascia la presente dichiarazione di prestazione sotto la responsabilità esclusiva del fabbricante di cui al punto 3.

This declaration of performance is issued under the manufacturer's sole responsibility referred to in point 3.

É emitida a presente declaração de desempenho sob a responsabilidade exclusiva do fabricante referido no ponto 3.



LACUNZA
Lacunza Kefor Group S.A.L.
NIF A-31606932
Polígono Industrial Ibarra s/n
31800 Alsasua (Navarra) España

José Julián Garcíaandía Pellejero
Director Gerente

Alsasua 29-12-2014





LACUNZA KALOR GROUP S.A.L.

Pol. Ind. Ibarrea s/n

31800 Alsasua (Navarra)

Tfno.: 948/56 35 11

Fax.: 948/56 35 05

e-mail: comercial@lacunza.net

Página web: www.lacunza.net

EDICION: 3

